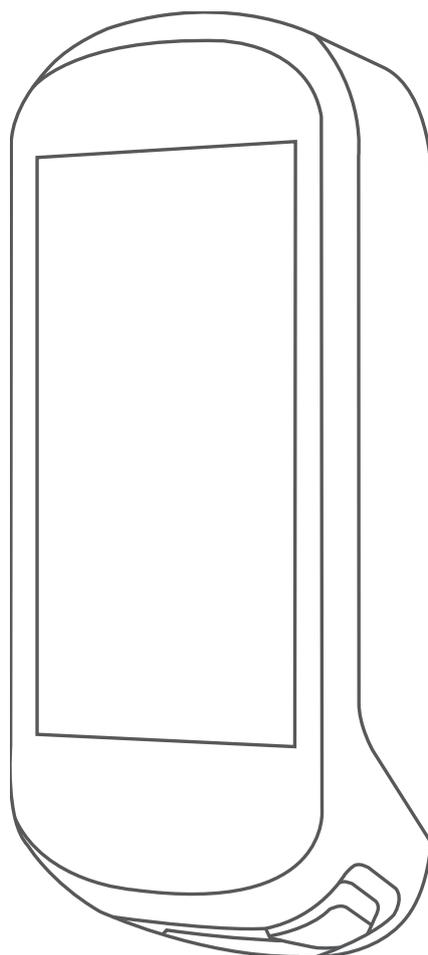


GARMIN®



**EDGE® 830**

---

**Návod k obsluze**

© 2019 Garmin Ltd. nebo její dceřiné společnosti

Všechna práva vyhrazena. Na základě autorských zákonů není povoleno tento návod kopírovat (jako celek ani žádnou jeho část) bez písemného souhlasu společnosti Garmin. Společnost Garmin si vyhrazuje právo změnit nebo vylepšit svoje produkty a provést změny v obsahu tohoto návodu bez závazku vyrozumět o takových změnách nebo vylepšeních jakoukoli osobu nebo organizaci. Aktuální aktualizace a doplňkové informace o použití tohoto produktu naleznete na webu na adrese [www.garmin.com](http://www.garmin.com).

Garmin®, logo společnosti Garmin, ANT+®, Auto Lap®, Auto Pause®, Edge®, Forerunner® a Virtual Partner® jsou ochranné známky společnosti Garmin Ltd. nebo jejích dceřiných společností registrované v USA a dalších zemích. Connect IQ™, Garmin Connect™, Garmin Express™, Varia™, Varia Vision™ a Vector™ jsou ochranné známky společnosti Garmin Ltd. nebo jejích dceřiných společností. Tyto ochranné známky nelze používat bez výslovného souhlasu společnosti Garmin.

Android™ je ochranná známka společnosti Google Inc. Apple® a Mac® jsou ochranné známky společnosti Apple, Inc, registrované ve Spojených státech a dalších zemích. Značka slova BLUETOOTH® a loga jsou majetkem společnosti Bluetooth SIG, Inc. a jakékoli použití tohoto názvu společností Garmin podléhá licenci. The Cooper Institute® a také veškeré související ochranné známky jsou majetkem institutu The Cooper Institute. Pokročilá analýza srdečního tepu od společnosti Firstbeat. Di2™ a Shimano STEPS™ jsou ochranné známky společnosti Shimano, Inc. Shimano® je registrovaná ochranná známka společnosti Shimano, Inc. Training Stress Score™ (TSS), Intensity Factor™ (IF) a Normalized Power™ (NP) jsou ochranné známky společnosti Peaksware, LLC. STRAVA a Strava™ jsou ochranné známky společnosti Strava, Inc. Wi-Fi® je registrovaná ochranná známka společnosti Wi-Fi Alliance Corporation. Windows® je registrovaná ochranná známka společnosti Microsoft Corporation v USA a dalších zemích. Ostatní ochranné známky a obchodní názvy náležejí příslušným vlastníkům.

Tento produkt obdržel certifikaci ANT+®. Seznam kompatibilních produktů a aplikací naleznete na adrese [www.thisisant.com/directory](http://www.thisisant.com/directory).

M/N: AA3485

# Obsah

<b>Úvod</b> .....	<b>1</b>
Přehled zařízení.....	1
Přehled domovské obrazovky.....	1
Zobrazení doplňků.....	1
Používání dotykové obrazovky.....	1
Uzamčení dotykové obrazovky.....	1
Párování s vaším smartphonem.....	1
Nabíjení zařízení.....	1
Informace o baterii.....	2
Instalace standardního držáku.....	2
Instalace držáku na řídítka.....	2
Uvolněte zařízení Edge.....	2
Instalace držáku na horské kolo.....	2
Vyhledání družicových signálů.....	3
<b>Trénink</b> .....	<b>3</b>
Vyrážíme na projíždku.....	3
Segmenty.....	4
Segmenty Strava™.....	4
Používání doplňku Procházení segmentů Strava.....	4
Sledování segmentu ze služby Garmin Connect.....	4
Aktivace segmentů.....	4
Závodění v segmentu.....	4
Zobrazení podrobností segmentů.....	4
Možnosti segmentu.....	4
Odstranění segmentu.....	5
Tréninky.....	5
Vytvoření tréninku.....	5
Opakování kroků tréninku.....	5
Trénink stažený ze služby Garmin Connect.....	5
Zahájení tréninku.....	5
Zastavení tréninku.....	5
Úprava tréninku.....	5
Odstraňování tréninků.....	5
Informace o tréninkovém kalendáři.....	5
Používání tréninkových plánů Garmin Connect.....	5
Intervalové tréninky.....	6
Vytvoření intervalového tréninku.....	6
Zahájení intervalového tréninku.....	6
Indoorový trénink.....	6
Párování cyklotrenažeru ANT+®.....	6
Používání cyklotrenažeru ANT+.....	6
Nastavení odporu.....	6
Nastavení cílového výkonu.....	6
Nastavení tréninkového cíle.....	6
<b>Moje statistiky</b> .....	<b>7</b>
Měření výkonu.....	7
Stav tréninku.....	7
Informace o odhadech hodnoty VO2 maximální.....	7
Jak získat odhad hodnoty VO2 Max.....	7
Tipy pro odhady maximální hodnoty VO2 pro jízdu na kole.....	8
Aklimatizace výkonu na teplo a nadmořskou výšku.....	8
Tréninková zátěž.....	8
Odhad tréninkové zátěže.....	8
Zaměření tréninkové zátěže.....	8
Informace o funkci Training Effect.....	8
Doba regenerace.....	9
Zobrazení doby regenerace.....	9
Odhad FTP.....	9
Provedení testu FTP.....	9
Automatický výpočet FTP.....	9
Zobrazení skóre stresu.....	9
Vypnutí oznámení výkonu.....	10
Zobrazení křivky výkonu.....	10
Synchronizace aktivit a naměřených hodnot výkonu.....	10
Osobní rekordy.....	10
Zobrazení osobních rekordů.....	10
Obnovení osobního rekordu.....	10
Odstranění osobního rekordu.....	10
Tréninkové zóny.....	10
<b>Navigace</b> .....	<b>10</b>
Polohy.....	10
Označení polohy.....	10
Uložení poloh z mapy.....	10
Navigace k poloze.....	10
Navigování zpět na start.....	11
Zastavení navigace.....	11
Úprava poloh.....	11
Odstranění polohy.....	11
Projektování polohy.....	11
Kurzy.....	11
Plánování a jízda po trase.....	11
Vytvoření okružní trasy a jízda.....	11
Sledování trasy ze služby Garmin Connect.....	12
Tipy ohledně jízdy po trase.....	12
Zobrazení podrobností trasy.....	12
Zobrazení trasy na mapě.....	12
Použití funkce ClimbPro.....	12
Možnosti trasy.....	12
Zastavení trasy.....	12
Odstranění trasy.....	12
Trasy Trailforks.....	12
Nastavení mapy.....	12
Změna orientace mapy.....	13
Nastavení trasování.....	13
Výběr aktivity pro výpočet trasy.....	13
<b>Připojené funkce</b> .....	<b>13</b>
Připojené funkce Bluetooth.....	13
Funkce detekce dopravních událostí a funkce asistence.....	13
Detekce nehod.....	13
Asistent.....	14
Přidání nouzových kontaktů.....	14
Zobrazení nouzových kontaktů.....	14
Žádost o pomoc.....	14
Zapnutí a vypnutí detekce nehod.....	14
Zrušení automatické zprávy.....	14
Odeslání aktualizace stavu po dopravní události.....	14
Zahájení relace GroupTrack.....	14
Tipy k relacím GroupTrack.....	14
Nastavení alarmu kola.....	14
Přehrávání zvukových výzev na smartphonu.....	15
Přenos souborů do jiného zařízení Edge.....	15
Připojené funkce Wi-Fi.....	15
Nastavení připojení Wi-Fi.....	15
Wi-FiNastavení.....	15
<b>Bezdrátové snímače</b> .....	<b>15</b>
Nasazování snímače srdečního tepu.....	15
Nastavení zón srdečního tepu.....	16
Rozsahy srdečního tepu.....	16
Cíle aktivit typu fitness.....	16
Tipy pro nepravidelná data srdečního tepu.....	16
Instalace snímače rychlosti.....	16
Instalace snímače kadence.....	16
Snímače rychlosti a kadence.....	17
Průměrování dat kadence nebo výkonu.....	17
Párování bezdrátových snímačů.....	17
Trénink s měřiči výkonů.....	17
Nastavení výkonnostních zón.....	17

Kalibrace měřiče výkonu .....	17	Zobrazení informací o předpisech a údajů o kompatibilitě ..	24
Výkon na pedálech .....	17	Péče o zařízení .....	24
Dynamika jízdy na kole .....	17	Čištění zařízení .....	24
Používání dynamiky jízdy .....	17	Péče o snímač srdečního tepu .....	24
Aktualizace softwaru Vector pomocí zařízení Edge .....	18	Vyměnitelné baterie .....	24
Přehled o situaci .....	18	Výměna baterie snímače srdečního tepu .....	24
Používání elektronického řazení .....	18	Výměna baterie snímače rychlosti .....	24
Použití elektrokola .....	18	Výměna baterie snímače kadence .....	24
Zobrazení podrobností snímače elektrokola .....	18	<b>Odstranění problémů .....</b>	<b>25</b>
<b>Historie .....</b>	<b>18</b>	Resetování zařízení .....	25
Zobrazení jízdy .....	18	Obnovení výchozího nastavení .....	25
Zobrazení času v jednotlivých tréninkových zónách .....	18	Vymazání uživatelských dat a nastavení .....	25
Odstranění jízdy .....	18	Maximalizace výdrže baterie .....	25
Zobrazení souhrnů dat .....	18	Zapínání režimu úspory baterie .....	25
Služba Garmin Connect .....	18	Telefon se nepřipojuje k zařízení .....	25
Odeslání jízdy do služby Garmin Connect .....	19	Zlepšení příjmu satelitů GPS .....	25
Nahrávání dat .....	19	Zařízení používá nesprávný jazyk .....	25
Správa dat .....	19	Nastavení nadmořské výšky .....	25
Připojení zařízení k počítači .....	19	Měření teploty .....	25
Přenos souborů do zařízení .....	19	Náhradní O-kroužky .....	25
Odstranění souborů .....	19	Další informace .....	25
Odpojení kabelu USB .....	19	<b>Dodatek .....</b>	<b>26</b>
<b>Přízpusobení zařízení .....</b>	<b>19</b>	Datová pole .....	26
Stahovatelné prvky Connect IQ .....	19	Standardní poměry hodnoty VO2 maximální .....	28
Stahování funkcí Connect IQ pomocí počítače .....	19	Hodnocení FTP .....	28
Profily .....	20	Výpočty rozsahů srdečního tepu .....	29
Nastavení uživatelského profilu .....	20	Velikost a obvod kola .....	29
Informace o nastavení tréninku .....	20	<b>Rejstřík .....</b>	<b>30</b>
Aktualizace profilu aktivity .....	20		
Přidání datové obrazovky .....	20		
Úprava datové obrazovky .....	20		
Změna uspořádání datových obrazovek .....	21		
Upozornění .....	21		
Nastavení alarmů rozsahu .....	21		
Nastavení opakovaných upozornění .....	21		
Nastavení chytrých upozornění na jídlo a pití .....	21		
Auto Lap .....	21		
Označování okruhů podle pozice .....	21		
Označování okruhů podle vzdálenosti .....	21		
Používání automatického režimu spánku .....	21		
Používání funkce Auto Pause .....	21		
Použití funkce Automatické procházení .....	22		
Automatické spuštění časovače .....	22		
Změna nastavení satelitu .....	22		
Nastavení telefonu .....	22		
Nastavení systému .....	22		
Nastavení displeje .....	22		
Používání podsvícení .....	22		
Úprava seznamu pomůcek .....	22		
Nastavení nahrávání dat .....	22		
Změna měrných jednotek .....	23		
Zapnutí a vypnutí tónů přístroje .....	23		
Změna jazyka zařízení .....	23		
Časové zóny .....	23		
Nastavení režimu externího displeje .....	23		
Ukončení režimu externího displeje .....	23		
<b>Informace o zařízení .....</b>	<b>23</b>		
Aktualizace produktů .....	23		
Aktualizace softwaru pomocí aplikace Garmin Connect .....	23		
Aktualizace softwaru pomocí služby Garmin Express .....	23		
Technické údaje .....	23		
Technické údaje zařízení Edge .....	23		
Technické údaje snímače srdečního tepu .....	23		
Technické údaje snímače rychlosti a snímače kadence .....	23		
Zobrazení informací o zařízení .....	23		

# Úvod

## ⚠ VAROVÁNÍ

Přečtěte si leták *Důležité bezpečnostní informace a informace o produktu* vložený v obalu s výrobkem. Obsahuje varování a další důležité informace.

Před zahájením nebo úpravou každého cvičebního programu se vždy poradte se svým lékařem.

## Přehled zařízení



①		Výběrem přejdete do režimu spánku a aktivujete zařízení. Podržením zapnete a vypnete zařízení nebo zamknete dotykovou obrazovku.
②		Stisknutím označíte nový okruh.
③		Stisknutím spustíte a zastavíte časovač aktivity.
④	Elektrické kontakty	Nabíjení pomocí doplňkové externí baterie Edge.

**POZNÁMKA:** Volitelné příslušenství si můžete zakoupit na adrese [www.buy.garmin.com](http://www.buy.garmin.com).

## Přehled domovské obrazovky

Z domovské obrazovky máte rychlý přístup ke všem funkcím zařízení Edge.

	Výběrem vyrazíte na projíždku. Pomocí šipek můžete změnit profil aktivity.
Navigation	V této nabídce můžete označit polohu, vyhledat polohu a vytvořit nebo nastavit navigaci po trase.
Training	V této nabídce si můžete otevřít své segmenty, cvičení a další možnosti tréninku.
	V této nabídce si můžete otevřít historii, osobní rekordy, kontakty a nastavení.
IQ	Zde si můžete otevřít datová pole, doplňky a aplikace Connect IQ™.

## Zobrazení doplňků

Zařízení se dodává s několika nahrávanými doplňky a další jsou k dispozici po jeho spárování se smartphonem nebo jiným kompatibilním zařízením.

- 1 Na domovské obrazovce potáhněte prstem z horní části obrazovky dolů.



Zobrazí se doplněk nastavení. Blikající ikona signalizuje, že zařízení vyhledává signál. Pokud bude ikona svítit nepřetržitě, znamená to, že byl nalezen signál a snímač je připojen. Pokud chcete změnit nastavení, vyberte libovolnou ikonu.

- 2 Posunutím prstu doprava nebo doleva zobrazíte více doplňků.

Až si příště posunutím dolů zobrazíte nabídku doplňků, zobrazí se naposled prohlížený doplněk.

## Používání dotykové obrazovky

- Pokud jsou stopky spuštěny, poklepejte na obrazovku a zobrazte překryvné stopky. Překryvné stopky vám umožní návrat na domovskou obrazovku během jízdy.
- Výběrem možnosti se vrátíte na domovskou obrazovku.
- Posouvat se můžete prstem nebo pomocí šipek.
- Výběrem možnosti se vrátíte na předchozí stránku.
- Stisknutím tlačítka uložíte změny a zavřete stránku.
- Výběrem ikony zavřete stránku a vrátíte se na předchozí stránku.
- Výběrem ikony můžete vyhledávat v blízkosti polohy.
- Výběrem ikony odstraníte položku.
- Výběrem ikony si zobrazíte další informace

## Uzamčení dotykové obrazovky

Chcete-li předejít náhodnému stisknutí obrazovky, můžete ji uzamknout.

- Přidržte tlačítko a vyberte možnost **Uz. obrazovku**.
- Během aktivity stiskněte tlačítko .

## Párování s vaším smartphonem

Chcete-li používat připojené funkce zařízení Edge, musí být zařízení spárováno přímo v aplikaci Garmin Connect™, nikoli v nastavení připojení Bluetooth® ve smartphonu.

- 1 V obchodě App Store ve smartphonu nainstalujte a otevřete aplikaci Garmin Connect.
- 2 Podržením tlačítka zařízení zapnete.

Při prvním zapnutí zařízení vyberte jazyk. Na další obrazovce se zobrazí výzva ke spárování se smartphonem.

**TIP:** Posunutím prstem dolů na domovské obrazovce si zobrazte doplněk nastavení a výběrem možnosti **Telefon > Párovat smartphone** ručně vstupte do režimu párování.

- 3 Vyberte možnost pro přidání zařízení do účtu Garmin Connect:

- Pokud se jedná o první zařízení, které jste spárovali s aplikací Garmin Connect, postupujte podle pokynů na obrazovce.
- Pokud jste pomocí aplikace Garmin Connect již spárovali jiné zařízení, v menu nebo vyberte možnost **Zařízení Garmin > Přidat zařízení** a postupujte podle pokynů na obrazovce.

Po úspěšném spárování se zobrazí zpráva a automaticky proběhne synchronizace se smartphonem.

## Nabíjení zařízení

### OZNÁMENÍ

Před nabíjením nebo připojením k počítači důkladně vysušte z důvodu ochrany před korozi port USB, ochranný kryt a okolní oblast.

Zařízení je napájeno vestavěnou dobíjecí lithiovou baterií, kterou můžete nabíjet pomocí standardní elektrické zásuvky nebo portu USB v počítači.

**POZNÁMKA:** Pokud je zařízení mimo doporučený teplotní rozsah, nebude se nabíjet (*Technické údaje zařízení Edge, strana 23*).

- 1 Vytáhněte ochranný kryt ① z portu USB ②.



- 2 Zasuňte menší koncovku kabelu USB do portu USB v zařízení.
- 3 Velkou koncovku kabelu USB připojte k napájecímu adaptéru nebo k portu USB na počítači.
- 4 Napájecí adaptér připojte ke standardní elektrické zásuvce. Po připojení zařízení ke zdroji energie se zařízení zapne.
- 5 Zařízení zcela nabijte.

Po dokončení nabíjení zavřete ochranný kryt.

## Informace o baterii

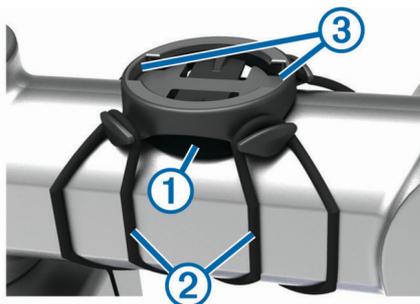
### ⚠ VAROVÁNÍ

Toto zařízení obsahuje lithiovou baterii. Přečtěte si leták *Důležité bezpečnostní informace a informace o produktu* vložený v obalu s výrobkem. Obsahuje varování a další důležité informace.

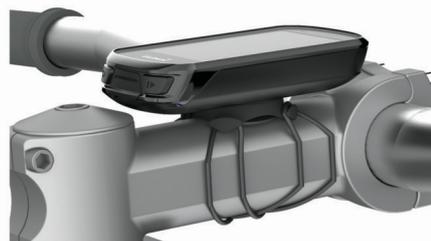
## Instalace standardního držáku

Nejlepšího příjmu signálu GPS dosáhnete, když sadu na kolo umístíte tak, aby přední část zařízení směřovala k obloze. Sadu na kolo lze nainstalovat na rám nebo na řídítka.

- 1 Vyberte vhodné umístění k montáži, kde nebrání bezpečnému provozu kola.
- 2 Pryžové kolečko ① umístěte na zadní stranu sady na kolo. Součástí balení jsou dvě pryžová kolečka; vyberte si to, které je na vaše kolo vhodnější. Pryžové jazýčky zapadnou do zadní strany sady na kolo, takže bude držet na místě.



- 3 Sadu na kolo umístěte na rám kola.
- 4 Sadu řádně připevněte pomocí dvou gumíček ②.
- 5 Jazýčky na zadní straně zařízení zarovnejte podle zářezů sady na kolo ③.
- 6 Zařízení mírně stlačte a otočte ve směru hodinových ručiček, dokud nezapadne na místo.



## Instalace držáku na řídítka

**POZNÁMKA:** Pokud tento držák nemáte, můžete tento úkol přeskočit.

- 1 Vyberte vhodné umístění k montáži, kde zařízení Edge nebrání bezpečnému provozu kola.
- 2 Použijte imbusový klíč, pokud chcete vyjmout šroub ① ze svorky na řídítka ②.



- 3 Umístěte na řídítka pryžovou podložku:
    - Pokud je průměr řídítek 25,4 mm, použijte silnější podložku.
    - Pokud je průměr řídítek 31,8 mm, použijte tenčí podložku.
  - 4 Umístěte svorku na řídítka na pryžovou podložku.
  - 5 Umístěte šrouby zpět a utáhněte je.
- POZNÁMKA:** Garmin® doporučuje utáhnout šroub tak, aby byl držák upevněn, s maximálním točivým momentem 7 silových liber na palec. (0,8 N-m). Měli byste pravidelně kontrolovat, zda jsou šrouby pevně utaženy.
- 6 Jazýčky na zadní straně zařízení Edge zarovnejte podle zářezů sady na kolo ③.



- 7 Zařízení Edge mírně stlačte a otočte ve směru hodinových ručiček, dokud nezapadne na místo.

## Uvolněte zařízení Edge

- 1 Otočením zařízení Edge ve směru hodinových ručiček zařízení odemkněte.
- 2 Zvedněte zařízení Edge z držáku.

## Instalace držáku na horské kolo

**POZNÁMKA:** Pokud tento držák nemáte, můžete tento úkol přeskočit.

- 1 Vyberte vhodné umístění k montáži, kde zařízení Edge nebrání bezpečnému provozu kola.
- 2 Použijte 3mm imbusový klíč, pokud chcete vyjmout šroub ① ze svorky na řídlítku ②.



- 3 Vyberte možnost:
  - Pokud je průměr řídlítek 25,4 mm, nasadte na řídlítko silnější podložku.
  - Pokud je průměr řídlítek 31,8 mm, nasadte na řídlítko tenčí podložku.
  - Pokud je průměr řídlítek 35 mm, nepoužívejte pryžovou podložku.
- 4 Umístěte na řídlítko svorku tak, aby se rameno držáku nacházelo nad rámem kola.
- 5 Pomocí 3mm imbusového klíče povolte šroub ③ na ramenu držáku, umístěte držák do vhodné pozice a utáhněte šroub.

**POZNÁMKA:** Společnost Garmin doporučuje utáhnout šroub tak, aby bylo rameno držáku upevněno, s maximálním točivým momentem 20 silových liber na palec. (2,26 N/m). Měli byste pravidelně kontrolovat, zda jsou šrouby pevně utaženy.



- 6 V případě potřeby vyjměte dva šrouby ze zadní strany držáku ④ pomocí 2mm imbusového klíče, odmontujte a otočte svorku a vraťte šrouby zpět, abyste mohli změnit orientaci držáku.
- 7 Umístěte zpět šrouby do svorky na řídlítku a utáhněte je.
 

**POZNÁMKA:** Garmin doporučuje utáhnout šroub tak, aby byl držák upevněn, s maximálním točivým momentem 7 silových liber na palec. (0,8 N-m). Měli byste pravidelně kontrolovat, zda jsou šrouby pevně utaženy.
- 8 Jazýčky na zadní straně zařízení Edge zarovnejte podle zářezů sady na kolo ⑤.



- 9 Zařízení Edge mírně stlačte a otočte ve směru hodinových ručiček, dokud nezapadne na místo.

## Vyhledání družicových signálů

Zařízení bude možná potřebovat k vyhledání družicových signálů nezastíněný výhled na oblohu. Údaje o datu a čase jsou automaticky nastaveny podle pozice GPS.

- 1 Vezměte přístroj ven, do otevřené krajiny. Přední část zařízení by měla směřovat k obloze.
- 2 Počkejte, až zařízení nalezne družice. Vyhledání družicových signálů může trvat 30-60 sekund.

## Trénink

### Vyrážíme na projížďku

Pokud používáte bezdrátový snímač nebo příslušenství, lze je se zařízením spárovat a aktivovat během základního nastavení (*Párování bezdrátových snímačů, strana 17*). Pokud je součástí balení vašeho zařízení i bezdrátový snímač, je tento snímač se zařízením spárován a lze jej během základního nastavení zařízení aktivovat.

- 1 Podržetím tlačítka zařízení zapnete.
- 2 Jděte ven a počkejte několik minut, než zařízení vyhledá satelity. Když je zařízení připraveno, pruhy označující sílu signálu zezelenají.
- 3 Na domovské obrazovce vyberte pomocí tlačítek nebo profil aktivity.
- 4 Vyberte možnost .
- 5 Výběrem možnosti spustíte časovač aktivity.

Čas	00:00:0472
Rychlost	0.0 km/h
Vzdálenost	0 m
Hodiny	16:53:34
Kalorie (kcal)	0

- POZNÁMKA:** Historie je zaznamenávána pouze tehdy, pokud běží časovač aktivity.
- 6 Chcete-li zobrazit další datové obrazovky, posuňte prstem doleva nebo doprava. Můžete posunout prstem dolů od horního okraje datové obrazovky a zobrazit si doplňky.
  - 7 V případě potřeby zobrazte překryvné stopky klepnutím na obrazovku.
  - 8 Stisknutím tlačítka časovač aktivity zastavíte.

**TIP:** Než jízdu uložíte a budete ji sdílet v účtu Garmin Connect, můžete změnit typ jízdy. Přesná data o typu jízdy pomáhají vytvářet trasy vhodné pro cyklisty.

9 Vyberte možnost **Uložit jízdu**.

10 Vyberte možnost ✓.

## Segmenty

**Sledování segmentu:** Segmenty je možné odeslat z účtu Garmin Connect do zařízení. Po uložení segmentu do zařízení jej můžete sledovat.

**POZNÁMKA:** Když si stáhnete trasu z účtu Garmin Connect, všechny segmenty této trasy se automaticky stáhnou také.

**Závodění v segmentu:** V segmentu můžete závodit a snažit se porazit vlastní rekord nebo jiné cyklisty, kteří segmentem také jeli.

### Segmenty Strava™

Do svého zařízení Edge 830 si můžete stáhnout i segmenty Strava. Při jízdě podle segmentů Strava můžete svůj výkon porovnávat se svou předchozí jízdou a s přáteli i profesionály, kteří tento segment také jeli.

Chcete-li se přihlásit ke členství ve službě Strava, přejděte do widgetu segmentů ve svém účtu Garmin Connect. Další informace naleznete na webové stránce [www.strava.com](http://www.strava.com).

Informace v tomto manuálu se vztahují na segmenty Garmin Connect i Strava.

### Používání doplňku Procházení segmentů Strava

Doplňek Procházení segmentů Strava umožňuje zobrazení a využití segmentů Strava v okolí.

1 V doplňku Procházení segmentů Strava vyberte požadovaný segment.

2 Vyberte možnost:

- Výběrem možnosti ★ segment ve svém účtu Strava označíte hvězdičkou.
- Výběrem možnosti **Stáhnout > Jet!** si segment stáhnete do zařízení a můžete jej využít k jízdě.
- Výběrem možnosti **Jet!** zahájíte jízdu segmentu.

3 Výběrem možnosti ◀ nebo ▶ si můžete zobrazit své časy v segmentu, nejlepší časy svých přátel a čas lídra segmentu.

### Sledování segmentu ze služby Garmin Connect

Chcete-li stáhnout a sledovat segment ze služby Garmin Connect, musíte mít účet Garmin Connect ([Služba Garmin Connect, strana 18](#)).

**POZNÁMKA:** Používáte-li segmenty Strava, vaše oblíbené segmenty se do zařízení přenesou automaticky, když se synchronizuje s aplikací Garmin Connect.

1 Vyberte možnost:

- Otevřete aplikaci Garmin Connect.
- Přejděte na [connect.garmin.com](http://connect.garmin.com).

2 Vyberte segment.

3 Vyberte možnost ↻ nebo **Odeslat do zařízení**.

4 Postupujte podle pokynů na obrazovce.

5 Na zařízení Edge vyberte možnost **Trénink > Segmenty**.

6 Vyberte segment.

7 Stiskněte tlačítko **Mapa > Jet!**.

### Aktivace segmentů

Můžete si aktivovat závody v segmentech a upozornění, která vám připomenou blížící se segmenty.

1 Vyberte možnost **Trénink > Segmenty > ☰ > Povolit/zakázat > Hromadné úpravy**.

2 Vyberte segmenty, které chcete aktivovat.

**POZNÁMKA:** Upozornění na blížící se segmenty se zobrazí pouze u aktivních segmentů.

### Závodění v segmentu

Segmenty představují virtuální závodní tratě. Můžete závodit na určité trase a porovnávat své výsledky se svou předchozí aktivitou, s výkonem jiných jezdců, se svými kontakty v účtu Garmin Connect nebo s dalšími členy komunity cyklistů. Data své aktivity můžete nahrát do svého účtu Garmin Connect a zobrazit si svou pozici v daném segmentu.

**POZNÁMKA:** Máte-li propojen účet Garmin Connect s účtem Strava, vaše aktivity se automaticky odesílají do účtu Strava, takže můžete sledovat svou pozici v segmentu.

1 Výběrem možnosti ▶ spusťte časovač aktivity a vydejte se na projíždku.

Když na své trase narazíte na aktivní segment, můžete začít závodit.

2 Začněte závodit v segmentu.

Automaticky se zobrazí datová obrazovka segmentu.



3 V případě potřeby můžete pomocí šipek změnit během závodu cíl segmentu.

Můžete závodit s lídrem segmentu, se svým předchozím výkonem nebo jinými cyklisty (je-li to možné). Cíl se automaticky upraví podle vašeho aktuálního výkonu.

Po dokončení segmentu se zobrazí zpráva.

### Zobrazení podrobností segmentů

1 Vyberte možnost **Trénink > Segmenty**.

2 Vyberte segment.

3 Vyberte možnost:

- Výběrem možnosti **Mapa** zobrazíte segment na mapě.
- Výběrem možnosti **Nadmořská výška** zobrazíte graf nadmořské výšky segmentu.
- Výběrem možnosti **Žebříček** si zobrazíte časy jízdy a průměrné rychlosti lídra segmentu, lídra skupiny nebo vyzývatele a váš osobní nejlepší čas a průměrnou rychlost a také další jízdy (pokud jsou k dispozici).

**TIP:** Můžete zvolit položku v žebříčku a změnit tak svůj závodní cíl pro daný segment.

### Možnosti segmentu

Vyberte možnost **Trénink > Segmenty > ☰**.

**Průvodce odbočováním:** Zapíná nebo vypíná navigační pokyny.

**Aut. výběr soupeření:** Zapíná nebo vypíná automatické upravení cíle podle vašeho aktuálního výkonu.

**Vyhledat:** Umožňuje vyhledání uložených segmentů podle názvu.

**Povolit/zakázat:** Aktivuje nebo deaktivuje segmenty, které jsou v současné době načteny v zařízení.

**Odstranit:** Umožňuje vymazat všechny nebo více segmentů ze zařízení.

## Odstranění segmentu

- 1 Vyberte možnost **Trénink > Segmenty**.
- 2 Vyberte segment.
- 3 Vyberte možnost  > ✓.

## Tréninky

Můžete vytvořit uživatelské tréninky, které obsahují cíle pro každý krok tréninku a pro různé vzdálenosti, časy a kalorie. Můžete vytvořit tréninky prostřednictvím Garmin Connect a přenést je do svého zařízení. Také můžete vytvořit a uložit tréninky přímo na svém zařízení.

Tréninky můžete naplánovat pomocí funkce Garmin Connect. Tréninky je možné naplánovat dopředu a uložit je na svém zařízení.

### Vytvoření tréninku

- 1 Vyberte možnost **Trénink > Tréninky > Nová položka**.
- 2 Zadejte název tréninku a zvolte možnost ✓.
- 3 Vyberte možnost **Přidat nový krok**.
- 4 Vyberte typ pro daný krok tréninku.  
Pokud například chcete krok použít jako odpočinkový okruh, vyberte **Odpočinek**.  
Během zbývajících okruhů dál běží stopky a zaznamenávají se data.
- 5 Vyberte délku pro daný krok tréninku.  
Chcete-li například krok ukončit po konkrétní vzdálenosti, vyberte možnost **Vzdálenost**.
- 6 V případě potřeby zadejte vlastní hodnotu doby trvání.
- 7 Vyberte typ cíle pro daný krok tréninku.  
Chcete-li například během kroku udržovat stálý srdeční tep, vyberte možnost **Zóna srdečního tepu**.
- 8 V případě potřeby zvolte cílový rozsah nebo zadejte vlastní rozsah.  
Můžete například zvolit zóny srdečního tepu. Pokaždé, když překročíte nebo klesnete pod uvedený srdeční tep, zařízení pípne a zobrazí se na něm zpráva.
- 9 Výběrem možnosti ✓ krok uložíte.
- 10 Chcete-li do tréninku přidat další kroky, vyberte možnost **Přidat nový krok**.
- 11 Výběrem možnosti ✓ trénink uložíte.

### Opakování kroků tréninku

Před opakováním kroku tréninku je nutné vytvořit trénink s alespoň jedním krokem.

- 1 Vyberte možnost **Přidat nový krok**.
- 2 Vyberte možnost:
  - Vybráním možnosti **Opakovat** opakuje krok jednou nebo vícekrát. Můžete například desetkrát opakovat krok 5 km.
  - Chcete-li krok opakovat po určité době, vyberte možnost **Opakovat dokud**. Můžete například opakovat krok 5 km po dobu 60 minut nebo dokud váš srdeční tep nedosáhne 160 tepů za minutu.
- 3 Vyberte možnost **Zpět na krok** a zvolte krok, který se má opakovat.
- 4 Výběrem možnosti ✓ krok uložíte.

### Trénink stažený ze služby Garmin Connect

Chcete-li stáhnout trénink ze služby Garmin Connect, musíte mít založený účet služby Garmin Connect ([Služba Garmin Connect, strana 18](#)).

- 1 Vyberte možnost:
  - Otevřete aplikaci Garmin Connect.
  - Přejděte na [connect.garmin.com](https://connect.garmin.com).

- 2 Vytvořte a uložte si nový trénink.
- 3 Vyberte možnost  nebo **Odeslat do zařízení**.
- 4 Postupujte podle pokynů na obrazovce.

### Zahájení tréninku

- 1 Vyberte možnost **Trénink > Tréninky**.
- 2 Vyberte trénink.
- 3 Vyberte možnost **Jet!**.
- 4 Výběrem možnosti ▶ spustíte časovač aktivity.

Po zahájení tréninku zobrazí zařízení každý krok tréninku, cíl (pokud je nastavený) a aktuální data z tréninků. Před dokončením kroku tréninku se ozve zvukové upozornění. Zobrazí se zpráva s odpočítáváním času nebo vzdálenosti do zahájení nového kroku.

### Zastavení tréninku

- Výběrem možnosti  můžete konkrétní krok tréninku kdykoli ukončit a zahájit další krok.
- Posunutím prstu z dolní části obrazovky nahoru a výběrem možnosti **Restartovat krok** můžete kdykoli ukončit aktuální krok tréninku a restartovat jej.
- Výběrem možnosti ▶ můžete časovač aktivity kdykoli zastavit.
- Trénink můžete kdykoli ukončit posunutím prstu od horní části obrazovky dolů a výběrem možnosti **Ukončit trénink > ✓** v doplňku ovládání.

### Úprava tréninku

- 1 Vyberte možnost **Trénink > Tréninky**.
- 2 Vyberte trénink.
- 3 Vyberte možnost .
- 4 Vyberte krok a pak vyberte možnost **Upravit krok**.
- 5 Změňte atributy kroku a vyberte ✓.
- 6 Výběrem možnosti  trénink uložíte.

### Odstraňování tréninků

- 1 Vyberte možnost **Trénink > Tréninky > ≡ > Odstr. více položek**.
- 2 Vyberte jeden nebo více tréninků.
- 3 Vyberte možnost ✓.

## Informace o tréninkovém kalendáři

Tréninkový kalendář ve vašem zařízení je rozšířením tréninkového kalendáře nebo plánu, který jste nastavili v Garmin Connect. Po přidání několika tréninků do kalendáře Garmin Connect je můžete odeslat do zařízení. Všechny naplánované tréninky odeslané do zařízení se zobrazí v seznamu tréninkového kalendáře podle data. Pokud si v tréninkovém kalendáři vyberte den, můžete si trénink zobrazit nebo spustit. Naplánovaný trénink zůstane ve vašem zařízení bez ohledu na to, zda jej dokončíte nebo přeskočíte. Pokud odešlete naplánované tréninky z Garmin Connect, přepíše stávající tréninkový kalendář.

### Používání tréninkových plánů Garmin Connect

Chcete-li stáhnout a používat tréninkový plán ze služby Garmin Connect, musíte mít účet Garmin Connect ([Služba Garmin Connect, strana 18](#)).

Tréninkový plán si můžete vyhledat ve službě Garmin Connect, kde si také můžete naplánovat tréninky a trasy.

- 1 Připojte zařízení k počítači.
- 2 Přejděte na web [connect.garmin.com](https://connect.garmin.com).
- 3 Vyberte a naplánujte tréninkový plán.
- 4 Zkontrolujte tréninkový plán ve svém kalendáři.

## 5 Vyberte možnost:

- Synchronizujte zařízení s aplikací Garmin Express™ na počítači.
- Synchronizujte zařízení s aplikací Garmin Connect ve smartphonu.

## Intervalové tréninky

Můžete si vytvořit intervalové tréninky na základě vzdálenosti nebo času. Zařízení uloží vlastní intervalový trénink, dokud nevytvoříte jiný intervalový trénink. Pokud jedete známou vzdálenost, můžete použít otevřené intervaly. Pokud vyberete možnost , zařízení zaznamená interval a přesune se na klidový interval.

### Vytvoření intervalového tréninku

- 1 Vyberte možnost **Trénink > Intervaly > Upravit > Intervaly > Typ**.
- 2 Vyberte možnost.  
**TIP:** Můžete vytvořit interval s otevřeným koncem nastavením typu na možnost **Otevřený**.
- 3 V případě potřeby zadejte maximální a minimální hodnotu pro interval.
- 4 Vyberte možnost **Trvání**, zadejte hodnotu časového intervalu a zvolte možnost .
- 5 Vyberte možnost .
- 6 Vyberte možnost **Odpočinek > Typ**.
- 7 Vyberte možnost.
- 8 V případě potřeby zadejte maximální a minimální hodnotu pro klidový interval.
- 9 Vyberte možnost **Trvání**, zadejte hodnotu klidového intervalu a zvolte možnost .
- 10 Vyberte možnost .
- 11 Vyberte jednu nebo více možností:
  - Pokud chcete nastavit počet opakování, vyberte možnost **Opakovat**.
  - Pokud chcete přidat do svého tréninku rozehrátí s otevřeným koncem, vyberte možnost **Zahřívání > Zapnuto**.
  - Pokud chcete přidat do svého tréninku zklidnění s otevřeným koncem, vyberte možnost **Zklidnění > Zapnuto**.

### Zahájení intervalového tréninku

- 1 Vyberte možnost **Trénink > Intervaly > Spustit trénink**.
- 2 Výběrem možnosti  spustíte časovač aktivity.
- 3 Pokud váš intervalový trénink obsahuje zahřátí, výběrem možnosti  zahájíte první interval.
- 4 Postupujte podle pokynů na obrazovce.

Jakmile dokončíte všechny intervaly, zobrazí se zpráva.

## Indoorový trénink

Zařízení obsahuje profil pro indoorové aktivity, kdy je funkce GPS vypnuta. Je-li funkce GPS vypnuta, budou rychlost a vzdálenost dostupné, pouze pokud je k dispozici volitelný snímač nebo cyklotrenažer, který do zařízení odesílá údaje o rychlosti a vzdálenosti.

### Párování cyklotrenažeru ANT+®

- 1 Umístěte zařízení do okruhu 3 m (10 stop) od cyklotrenažeru ANT+.
- 2 Vyberte možnost **Trénink > Cyklotrenažer > Spárovat tren. ANT+**.
- 3 Vyberte trenažer, který chcete se zařízením spárovat.
- 4 Vyberte možnost **Přidat**.

Když je cyklotrenažer se zařízením spárován, zobrazuje se jako připojený snímač. Datová pole můžete přizpůsobit tak, aby zobrazovala data snímače.

### Používání cyklotrenažeru ANT+

Chcete-li použít kompatibilní cyklotrenažer ANT+, musíte na něj nejprve upevnit kolo a spárovat jej se svým zařízením (*Párování cyklotrenažeru ANT+®*, strana 6).

Zařízení můžete používat v kombinaci s cyklotrenažerem, který vám simuluje sledování trasy, aktivitu nebo trénink. Během používání cyklotrenažeru je funkce GPS automaticky vypnuta.

- 1 Vyberte možnost **Trénink > Cyklotrenažer**.
- 2 Vyberte možnost:
  - Chcete-li sledovat uloženou trasu, vyberte možnost **Sledovat trasu** (*Kurzy*, strana 11).
  - Chcete-li sledovat uloženou jízdu, vyberte možnost **Sledovat aktivitu** (*Vyřážíme na projížďku*, strana 3).
  - Chcete-li sledovat uložený trénink, vyberte možnost **Sledovat trénink** (*Tréninky*, strana 5).
- 3 Vyberte trasu, aktivitu nebo trénink.
- 4 Vyberte možnost **Jet!**.
- 5 Výběrem možnosti  spustíte časovač aktivity. Trenažer zvyšuje a snižuje odpor podle informací o převýšení, které daná trasa nebo jízda obsahuje.

### Nastavení odporu

- 1 Vyberte možnost **Trénink > Cyklotrenažer > Nastavit odpor**.
- 2 Nastavte odpor kladený cyklotrenažerem.
- 3 Výběrem možnosti  spustíte časovač aktivity.
- 4 Pokud potřebujete upravit odpor během aktivity, použijte tlačítka **+** nebo **-**.

### Nastavení cílového výkonu

- 1 Vyberte možnost **Trénink > Cyklotrenažer > Nastavit cílový výkon**.
- 2 Zadejte cílovou hodnotu výkonu.
- 3 Výběrem možnosti  spustíte časovač aktivity. Odpor trenažeru je upravován podle rychlosti šlapání tak, abyste měli stále stejný výkon.
- 4 Pokud potřebujete upravit cílový výkon během aktivity, použijte tlačítka **+** nebo **-**.

## Nastavení tréninkového cíle

Funkci tréninkového cíle lze použít s funkcí Virtual Partner®, takže můžete trénovat s cílem dosáhnout stanovené vzdálenosti, rychlosti a času nebo vzdálenosti a rychlosti. Během tréninkové aktivity vám zařízení v reálném čase poskytuje zpětnou vazbu ohledně toho, jak blízko jste k dosažení tréninkového cíle.

- 1 Vyberte možnost **Trénink > Nastavit cíl**.
- 2 Vyberte možnost:
  - Vyberte možnost **Pouze vzdálenost**, jestliže chcete vybrat přednastavenou vzdálenost nebo zadat vlastní vzdálenost.
  - Vyberte možnost **Vzdálenost a čas**, jestliže chcete jako cíl vybrat vzdálenost a čas.
  - Vyberte možnost **Vzdál a rychlost**, jestliže chcete jako cíl vybrat vzdálenost a rychlost.
- Zobrazí se obrazovka tréninkového cíle s vašim odhadovaným časem ukončení. Odhadovaný čas ukončení je založen na vaší aktuální výkonnosti a zbývajícím čase.
- 3 Vyberte možnost .
- 4 Výběrem možnosti  spustíte časovač aktivity.

- 5 V případě potřeby si posunutím můžete zobrazit obrazovku Virtual Partner.
- 6 Po dokončení aktivity vyberte možnost ► > **Uložit jízdu**.

## Moje statistiky

Zařízení Edge 830 může sledovat vaše osobní statistiky a počítat metricky výkonu. Měření výkonu vyžaduje připojení kompatibilního snímače srdečního tepu nebo měřiče výkonu.

### Měření výkonu

Údaje o měření výkonu jsou odhadované hodnoty, které vám pomohou pochopit váš výkon při tréninku nebo závodě. Tyto údaje vyžadují provedení několika aktivit s měřením srdečního tepu na zápěstí nebo kompatibilním snímačem srdečního tepu. Měření výkonu při cyklistice vyžaduje snímač srdečního tepu a měřič výkonu.

Tyto odhady jsou poskytovány a podporovány společností Firstbeat. Další informace najdete na webu [www.garmin.com/performance-data](http://www.garmin.com/performance-data).

**POZNÁMKA:** Napoprvé se odhady mohou jevit jako nepřesné. Zařízení potřebuje několik aktivit, aby získalo informace o vaší výkonnosti.

**Stav tréninku:** Stav tréninku ukazuje vliv tréninku na vaši kondici a výkon. Stav tréninku se posuzuje na základě změn tréninkové zátěže a hodnot VO2 Max. v průběhu delšího časového rozmezí.

**VO2 Max.:** Hodnota VO2 Max. představuje maximální objem kyslíku (v milimetrech), který můžete spotřebovat za minutu na kilogram tělesné hmotnosti při maximálním výkonu. Když se aklimatizujete na velmi teplé prostředí nebo velkou nadmořskou výšku, vaše zařízení zobrazuje hodnoty VO2 upravené podle tepla a nadmořské výšky.

**Tréninková zátěž:** Tréninková zátěž je souhrn hodnot nadměrné spotřeby kyslíku po fyzickém výkonu (EPOC) za posledních 7 dní. Hodnota EPOC představuje odhad toho, kolik energie vaše tělo potřebuje, aby se po aktivitě zotavilo.

**Zaměření tréninkové zátěže:** Vaše zařízení analyzuje a distribuuje tréninkovou zátěž do různých kategorií podle intenzity a struktury každé zaznamenané aktivity. Zaměření tréninkové zátěže zahrnuje celkovou kumulovanou zátěž na kategorii a zaměření tréninku. Vaše zařízení zobrazuje rozložení zátěže za poslední 4 týdny.

**Doba regenerace:** Doba regenerace ukazuje, kolik času zbývá do úplné tělesné regenerace, kdy budete připraveni na další intenzivní trénink.

**Funkční limitní hodnota výkonu (FTP):** Při určování FTP používá zařízení informace z profilu uživatele z výchozího nastavení. Pokud chcete hodnoty určit přesněji, můžete provést test podle pokynů.

**Test zátěže VST:** Test variability srdečního tepu (VST) vyžaduje hrudní snímač srdečního tepu Garmin. Zařízení měří odchylky tepové frekvence při klidovém postoji po dobu 3 minut. Tato hodnota vyjadřuje celkovou úroveň stresu. Měří se na stupnici od 1 do 100; nižší hodnota označuje nižší stres.

**Zhodnocení výkonu:** Zhodnocení výkonu je posouzení vašeho aktuálního stavu po 6 až 20 minutách aktivity. Tuto hodnotu je možné přidat jako datové pole, abyste si ji mohli kdykoli v průběhu aktivity zobrazit. Jedná se o porovnání vaší aktuální kondice s průměrným stavem.

**Křivka výkonu:** Křivka výkonu zobrazuje průběžný výdej výkonu v čase. Můžete si zobrazit křivku výkonu za předchozí měsíc, za tři měsíce nebo za dvanáct měsíců.

### Stav tréninku

Stav tréninku ukazuje vliv tréninku na úroveň vaší kondice a na výkon. Stav tréninku se posuzuje na základě změn tréninkové zátěže a hodnot VO2 max. v průběhu delšího časového rozmezí. Na základě hodnoty stavu tréninku můžete plánovat další tréninky a zlepšovat si aktuální fyzickou kondici.

**Stoupající:** Stoupající stav znamená, že jste v ideálních podmínkách pro závod. Snížení tréninkové zátěže, které jste v nedávné době provedli, umožňuje vašemu tělu regenerovat a dobře se vyrovnat s předchozím tréninkem. Dobře si vše naplánujte, protože aktuální stoupající stav lze udržet pouze krátkou dobu.

**Produktivní:** Vaše aktuální tréninková zátěž posouvá vaši fyzickou kondici a výkon správným směrem. Abyste si fyzickou kondici udrželi, měli byste vkládat do tréninku i období regenerace.

**Udržování:** Aktuální tréninková zátěž je dostatečná pro udržení aktuální fyzické kondice. Pokud chcete vidět zlepšení, přidejte si další cvičební aktivity nebo zvyšte objem tréninku.

**Regenerace:** Lehčí tréninková zátěž umožňuje regeneraci těla, která je nezbytná při delších obdobích intenzivního tréninku. Až se budete cítit připraveni, můžete tréninkovou zátěž zase zvýšit.

**Neproduktivní:** Vaše tréninková zátěž je na dobré úrovni, fyzická kondice vám však klesá. Vaše tělo může mít potíže s odpočinkem. Zaměřte se na celkové zdraví, například stres, výživu nebo odpočinek.

**Podtrénování:** K podtrénování dochází v případě, pokud po dobu týdne nebo déle trénujete výrazně méně než obvykle. Tento stav má negativní vliv na vaši fyzickou kondici. Pokud chcete vidět zlepšení, zvyšte tréninkovou zátěž.

**Nadměrná:** Vaše tréninková zátěž je příliš vysoká, což je kontraproduktivní. Vaše tělo si potřebuje odpočinout. Zařaďte si do rozvrhu lehčí trénink a umožněte tělu regeneraci.

**Žádný stav:** Aby mohlo zařízení stav tréninku určit, musí mít záznamy o jednom či dvou týdnech vašeho tréninku včetně aktivit běhu nebo cyklistiky s měřením hodnoty VO2 max.

### Informace o odhadech hodnoty VO2 maximální

Hodnota VO2 maximální představuje maximální objem kyslíku (v milimetrech), který můžete spotřebovat za minutu na kilogram tělesné hmotnosti při maximálním výkonu. Jednoduše řečeno, hodnota VO2 maximální je ukazatelem sportovní zdatnosti a se zlepšující se kondicí by se měla zvyšovat. Odhady maximální hodnoty VO2 jsou poskytovány a podporovány společností Firstbeat. Zařízení Garmin můžete po spárování s kompatibilním snímačem srdečního tepu a měřičem výkonu použít k zobrazení odhadu maximální hodnoty VO2 pro jízdu na kole.

#### Jak získat odhad hodnoty VO2 Max.

Před zobrazením odhadu maximální hodnoty VO2 Max. si musíte nasadit snímač srdečního tepu, nainstalovat měřič výkonu a spárovat jej se svým zařízením (*Párování bezdrátových snímačů, strana 17*). Pokud byl snímač srdečního tepu součástí balení zařízení, jsou obě zařízení již spárována. Pokud chcete získat co nejpřesnější odhad, dokončete nastavení uživatelského profilu (*Nastavení uživatelského profilu, strana 20*) a nastavte svůj maximální srdeční tep (*Nastavení zón srdečního tepu, strana 16*).

**POZNÁMKA:** Napoprvé se odhady mohou jevit jako nepřesné. Zařízení potřebuje několik jízd, aby získalo informace o vaší cyklistické výkonnosti.

- 1 Jeďte venku alespoň 20 minut se stejnou, vysokou intenzitou.
- 2 Po jízdě vyberte možnost **Uložit jízdu**.
- 3 Vyberte možnost **Moje statistiky > Stav tréninku > VO2 maximální**.

Váš odhad hodnoty VO2 Max. se zobrazuje jako číslo a poloha na barevném měřidle.



Fialová	Vynikající
Modrá	Velmi dobré
Zelená	Dobré
Oranžová	Uspokojivé
Červená	Špatné

Data a analýza parametru VO2 max. jsou poskytována se svolením institutu The Cooper Institute®. Další informace naleznete v příloze (*Standardní poměry hodnoty VO2 maximální*, strana 28) a na stránkách [www.CooperInstitute.org](http://www.CooperInstitute.org).

### Tipy pro odhady maximální hodnoty VO2 pro jízdu na kole

Úspěšnost a přesnost výpočtů maximální hodnoty VO2 se zlepšuje, jestliže vaše jízda představuje trvalou a mírně náročnou zátěž a jestliže se srdeční tep a výkon příliš nemění.

- Před jízdou zkontrolujte, že vaše zařízení, snímač srdečního tepu a měřič výkonu fungují správně, jsou spárované a mají baterie s dostatečnou životností.
- Během 20minutové jízdy udržujte svůj srdeční tep na úrovni vyšší než 70 % maximálního srdečního tepu.
- Během 20minutové jízdy udržujte dostatečně konstantní výstupní výkon.
- Nejezděte ve zvládnutém terénu.
- Nejezděte ve skupinách, kde často dochází k draftingu (jždě v závěsu).

### Aklimatizace výkonu na teplo a nadmořskou výšku

Environmentální faktory, jako je vysoká teplota a nadmořská výška, ovlivňují váš trénink a výkon. Například trénink ve vysoké nadmořské výšce může mít pozitivní vliv na vaši kondici, ale může dojít k dočasnému poklesu hodnoty VO2 Max. Zařízení Edge 830 poskytuje upozornění na aklimatizaci a korekce odhadu hodnoty VO2 Max. a stavu tréninku, pokud teplota přesáhne 22 °C (72 °F) a pokud je nadmořská výška větší než 800 m (2625 ft). Sledovat svoji aklimatizaci na teplotu a nadmořskou výšku můžete v doplňku tréninkový stav.

**POZNÁMKA:** Funkce teplotní aklimatizace je k dispozici pouze pro aktivity GPS a vyžaduje meteorologické údaje z vašeho připojeného smartphonu. Plná aklimatizace trvá minimálně 4 tréninkové dny.

### Tréninková zátěž

Tréninková zátěž je hodnota objemu vašeho tréninku za posledních sedm dní. Jedná se o souhrn hodnot nadměrné spotřeby kyslíku po fyzickém výkonu (EPOC) za posledních sedm dní. Graf ukazuje, zda je vaše aktuální zátěž nízká, vysoká nebo v optimálním rozmezí, kdy si dokážete udržet nebo zlepšovat fyzickou kondici. Optimální rozmezí se určuje na základě vaší individuální fyzické kondice a tréninkové historie. Pokud průměrná délka a intenzita vašich tréninků roste nebo klesá, rozmezí je průběžně upravováno.

### Odhad tréninkové zátěže

Před zobrazením odhadu tréninkové zátěže si musíte nasadit snímač srdečního tepu, nainstalovat měřič výkonu a spárovat jej se svým zařízením (*Párování bezdrátových snímačů*, strana 17). Pokud byl snímač srdečního tepu součástí balení zařízení, jsou obě zařízení již spárována. Pokud chcete získat co nejpřesnější odhad, dokončete nastavení uživatelského

profilu (*Nastavení uživatelského profilu*, strana 20) a nastavte svůj maximální srdeční tep (*Nastavení zón srdečního tepu*, strana 16).

**POZNÁMKA:** Napoprvé se odhady mohou jevit jako nepřesné. Zařízení potřebuje několik jízd, aby získalo informace o vaší cyklistické výkonnosti.

- 1 Je potřeba absolvovat alespoň jednu jízdu týdně (během sedmi dnů).
- 2 Vyberte možnost > **Moje statistiky** > **Stav tréninku** > **Zátěž**.

Váš odhad tréninkové zátěže se zobrazuje jako číslo a poloha na barevném měřidle.



Oranžová	Vysoká
Zelená	Optimální
Modrá	Slabá

### Zaměření tréninkové zátěže

Aby výkon i fyzická kondice rostly, je trénink třeba rozvrhnout mezi tři kategorie: nízko aerobní, vysoce aerobní a anaerobní. Zaměření tréninkové zátěže ukazuje, nakolik váš aktuální trénink spadá do každé z kategorií, a poskytuje tréninkové cíle. Funkce zaměření tréninkové zátěže vyžaduje absolvovat alespoň 7 dní tréninku, aby mohla určit, zda je tréninková zátěž nízká, optimální či vysoká. Po 4 týdnech záznamu do tréninkové historie bude mít tato funkce mnohem podrobnější informace o cílech, aby vám pomohla vyvážit tréninkové aktivity.

**Pod cíli:** Vaše tréninková zátěž je ve všech kategoriích intenzity nižší než optimální. Pokuste se zvýšit délku či četnost tréninků.

**Málo nízko aerobní zátěže:** Zkuste přidat více aktivit z kategorie nízko aerobní zátěže kvůli regeneraci a vyvážení aktivit s vyšší intenzitou.

**Málo vysoce aerobní zátěže:** Zkuste přidat více vysoce aerobních aktivit, abyste si časem zlepšili laktátový práh a hodnotu VO2 Max.

**Málo anaerobní zátěže:** Zkuste přidat ještě několik intenzivních anaerobních aktivit, abyste byli časem rychlejší a zlepšili svoji anaerobní kapacitu.

**Vyvážená:** Vaše tréninková zátěž je vyvážená a s pokračujícím tréninkem poskytuje vaši fyzické kondici všestranné výhody.

**Nízko aerobní zaměření:** Vaše tréninková zátěž sestává převážně z nízko aerobních aktivit. Poskytuje vám solidní základ a připravuje vás na další, intenzivnější tréninky.

**Vysoce aerobní zaměření:** Vaše tréninková zátěž sestává převážně z vysoce aerobních aktivit. Tyto aktivity pomáhají zlepšovat laktátový práh, hodnotu VO2 Max a vytrvalost.

**Anaerobní zaměření:** Vaše tréninková zátěž sestává převážně z intenzivních aktivit. To vede k rapidnímu zlepšování fyzické kondice, avšak bylo by vhodné tyto aktivity vyvážit nízko aerobními.

**Nad cíli:** Vaše tréninková zátěž je vyšší než optimální, a proto byste měli zvážit omezení délky a četnosti tréninků.

### Informace o funkci Training Effect

Funkce Training Effect měří dopad aktivity na vaši aerobní a anaerobní kondici. Funkce Training Effect shromažďuje data během aktivity. Jak aktivita postupuje, hodnota Training Effect se zvyšuje. Celkový výsledek funkce Training Effect je určen informacemi z vašeho profilu a tréninkovou historií, srdečním

tepem, délkou a intenzitou vaší aktivity. Funkce Training Effect nabízí sedm různých štítků, které popisují hlavní přínos vaší aktivity. Každý štítek je barevně označen a indikuje zaměření vaší tréninkové zátěže (*Zaměření tréninkové zátěže, strana 8*). Ke každé poskytnuté zpětné vazbě, například „Zásadně ovlivňuje hodnotu VO2 Max“, existuje ve službě Garmin Connect v podrobnostech aktivity odpovídající popis.

Funkce Aerobní Training Effect využívá srdeční tep k měření celkové intenzity cvičení vzhledem k vaší aerobní kondici a ukazuje, zda si díky cvičení aktuální fyzickou kondici udržujete nebo si ji vylepšujete. Hodnoty nadměrné spotřeby kyslíku po fyzickém výkonu (EPOC) získané během cvičení jsou namapovány na různé hodnoty, které jsou důležité pro vaši úroveň kondice a tréninkové zvyklosti. Rovnoměrné cvičení se středním úsilím nebo cvičení s delšími intervaly (nad 180 sekund) má pozitivní vliv na aerobní metabolismus a zlepšuje hodnotu Aerobní Training Effect.

Funkce Anaerobní Training Effect využívá srdeční tep a rychlost (nebo výkon) k určení vlivu cvičení na schopnost podávat velmi intenzivní výkony. Získaná hodnota je založena na anaerobní části hodnoty EPOC a na typu aktivity. Opakované intervaly s vysoce intenzivní zátěží (10 až 120 sekund) budují anaerobní kapacitu a zlepšují hodnotu Anaerobní Training Effect.

Funkce Aerobní Training Effect a Anaerobní Training Effect můžete přidat jako datová pole jedné z vašich tréninkových obrazovek a sledovat své hodnoty v průběhu aktivity.

Training Effect	Aerobní přínos	Anaerobní přínos
0,0 až 0,9	Žádný přínos	Žádný přínos
1,0 až 1,9	Malý přínos	Malý přínos
2,0 až 2,9	Udržuje aerobní kondici.	Udržuje anaerobní kondici.
3,0 až 3,9	Ovlivňuje aerobní kondici.	Ovlivňuje anaerobní kondici.
4,0 až 4,9	Výrazně ovlivňuje aerobní kondici.	Výrazně ovlivňuje anaerobní kondici.
5,0	Nadměrná zátěž, potenciálně riziková, pokud není kompenzována dostatečně dlouhým odpočinkem.	Nadměrná zátěž, potenciálně riziková, pokud není kompenzována dostatečně dlouhým odpočinkem.

Technologii Training Effect a podporu k ní poskytuje společnost Firstbeat Technologies Ltd. Další informace získáte na webových stránkách [www.firstbeat.com](http://www.firstbeat.com).

## Doba regenerace

Zařízení Garmin můžete používat v kombinaci se snímačem srdečního tepu (na zápěstí nebo hrudí) a zobrazit si, kolik času vám zbývá do úplné regenerace, po které budete připraveni na další náročný trénink.

**POZNÁMKA:** Doporučení doby regenerace využívá odhad hodnoty VO2 max. a zpočátku se může zdát nepřesné. Zařízení potřebuje několik aktivit, aby získalo informace o vaší výkonnosti.

Doba regenerace se zobrazí okamžitě po dokončení aktivity. Čas se odpočítává do chvíle, kdy bude optimální zahájit další tvrdý trénink.

## Zobrazení doby regenerace

Před použitím funkce doby regenerace si musíte nasadit snímač srdečního tepu a spárovat jej se svým zařízením (*Párování bezdrátových snímačů, strana 17*). Pokud byl snímač srdečního tepu součástí balení zařízení, jsou obě zařízení již spárována. Pokud chcete získat co nejpřesnější odhad, dokončete nastavení uživatelského profilu (*Nastavení uživatelského profilu, strana 20*) a nastavte svůj maximální srdeční tep (*Nastavení zón srdečního tepu, strana 16*).

- 1 Vyberte možnost > **Moje statistiky > Regener.** > **Zapnout.**

- 2 Vyrazte na projíždku.

- 3 Po jízdě vyberte možnost **Uložit jízdu.**

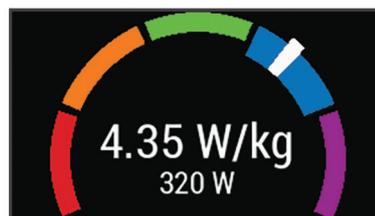
Zobrazí se doba regenerace. Maximální doba je 4 dny a minimální doba je 6 hodin.

## Odhad FTP

Zařízení používá informace profilu uživatele z výchozího nastavení pro určení vaší funkční limitní hodnoty výkonu (FTP). Chcete-li získat přesnější hodnotu FTP, můžete provést test FTP pomocí spárovaného měřiče výkonu a snímače srdečního tepu (*Provedení testu FTP, strana 9*).

Vyberte možnost > **Moje statistiky > FTP.**

Odhadovaná hodnota FTP se zobrazuje jako výkon ve watech (watty na kilogram) a jako poloha na barevném měřidle.



	Fialová	Vynikající
	Modrá	Velmi dobré
	Zelená	Dobré
	Oranžová	Uspokojivé
	Červená	Netrénovaný člověk

Podrobnější informace naleznete v příloze (*Hodnocení FTP, strana 28*).

## Provedení testu FTP

Chcete-li provést test, na základě kterého určíte svou funkční limitní hodnotu výkonu (FTP), musíte si nainstalovat a spárovat měřič výkonu a snímač srdečního tepu (*Párování bezdrátových snímačů, strana 17*).

- 1 Vyberte možnost > **Moje statistiky > FTP > Test FTP > Jet!**
- 2 Výběrem možnosti spustíte časovač aktivity. Po zahájení jízdy zařízení zobrazí každý krok testu, cíl a aktuální výkonnostní data. Po dokončení testu se zobrazí zpráva.
- 3 Stisknutím tlačítka časovač aktivity zastavíte.
- 4 Vyberte možnost **Uložit jízdu.**

Hodnota FTP se zobrazuje jako výkon ve watech (watty na kilogram) a jako poloha na barevném měřidle.

## Automatický výpočet FTP

Aby mohlo zařízení vypočítat vaši funkční limitní hodnotu výkonu (FTP), musíte si nainstalovat a spárovat měřič výkonu a snímač srdečního tepu (*Párování bezdrátových snímačů, strana 17*).

- 1 Vyberte možnost > **Moje statistiky > FTP > Zapnout aut. výpočet.**
  - 2 Jeďte venku alespoň 20 minut se stejnou, vysokou intenzitou.
  - 3 Po jízdě vyberte možnost **Uložit jízdu.**
  - 4 Vyberte možnost > **Moje statistiky > FTP.**
- Hodnota FTP se zobrazuje jako výkon ve watech (watty na kilogram) a jako poloha na barevném měřidle.

## Zobrazení skóre stresu

Aby mohlo být dostupné skóre stresu, musíte si nasadit hrudní snímač srdečního tepu a spárovat ho se svým zařízením (*Párování bezdrátových snímačů, strana 17*).

Skóre stresu je výsledkem třiminutového testu, který se provádí v klidovém stoji, kdy zařízení Edge analyzuje odchylky srdečního tepu a zjišťuje tak úroveň celkového stresu. Trénink, spánek, výživa a celkový životní stres ovlivňují výkon sportovce. Škála skóre stresu je 1 až 100, kdy 1 je stav velmi nízkého stresu a 100 stav velmi vysokého stresu. Znalost vašeho skóre stresu vám pomůže rozhodnout, zda je vaše tělo připraveno na náročný trénink nebo na cvičení jógy.

**TIP:** Společnost Garmin doporučuje měřit vaše skóre stresu přibližně ve stejnou dobu a za stejných podmínek každý den.

- 1 Vyberte možnost  > **Moje statistiky** > **Skóre stresu** > **Změřit**.
- 2 Zůstaňte stát v klidu po dobu 3 minut.

### Vypnutí oznámení výkonu

Oznámení výkonu jsou ve výchozím nastavení zapnuta. Některá oznámení výkonu jsou upozornění, která se zobrazí po dokončení aktivity. Některá oznámení výkonu se zobrazí v průběhu aktivity nebo pokud dosáhnete nové hodnoty, například nový odhad hodnoty VO2 Max.

- 1 Vyberte možnost  > **Moje statistiky** > **Oznámení výkonu**.
- 2 Vyberte možnost.

### Zobrazení křivky výkonu

Chcete-li používat funkci křivky výkonu, musíte se svým zařízením spárovat měřič výkonu (*Párování bezdrátových snímačů*, strana 17).

Křivka výkonu zobrazuje průběžný výdej výkonu v čase. Můžete si zobrazit křivku výkonu za předchozí měsíc, za tři měsíce nebo za dvanáct měsíců.

- 1 Vyberte možnost  > **Moje statistiky** > **Křivka výkonu**.
- 2 Tlačítky  nebo  zvolte požadované časové období.

### Synchronizace aktivit a naměřených hodnot výkonu

Prostřednictvím účtu Garmin Connect si můžete do zařízení Edge 830 synchronizovat aktivity a naměřené hodnoty výkonu z jiných zařízení Garmin. Zařízení tak bude moci přesněji sledovat stav vašeho tréninku a kondice. Můžete si například zaznamenat běh pomocí zařízení Forerunner® a podrobnosti aktivity a celkovou tréninkovou zátěž si pak zobrazit na zařízení Edge 830.

- 1 Vyberte možnost  > **Moje statistiky** > **Stav tréninku**.
- 2 Vyberte možnost  > **Physio TrueUp**.

Když zařízení synchronizujete se smartphonem, nejnovější aktivity a naměřené hodnoty výkonu z jiných zařízení Garmin se zobrazí v zařízení Edge 830.

### Osobní rekordy

Po dokončení jízdy zařízení zobrazí všechny nové osobní rekordy, kterých jste během této jízdy dosáhli. Osobní rekordy zahrnují váš nejrychlejší čas na klasické vzdálenosti, nejdelší jízdu a největší výstup během jízdy. Když zařízení spárujete s kompatibilním měřičem výkonu, zobrazuje maximální hodnotu výkonu zaznamenanou během 20minutového intervalu.

### Zobrazení osobních rekordů

Vyberte možnost  > **Moje statistiky** > **Osobní rekordy**.

### Obnovení osobního rekordu

Každý osobní rekord můžete nastavit zpět k již zaznamenanému rekordu.

- 1 Vyberte možnost  > **Moje statistiky** > **Osobní rekordy**.
- 2 Vyberte rekord, který chcete obnovit.
- 3 Vyberte možnost **Předchozí rekord** > .

**POZNÁMKA:** Tento krok neodstraní žádné uložené aktivity.

### Odstranění osobního rekordu

- 1 Vyberte možnost  > **Moje statistiky** > **Osobní rekordy**.

- 2 Vyberte osobní rekord.
- 3 Vyberte možnost  > .

### Tréninkové zóny

- Zóny srdečního tepu (*Nastavení zón srdečního tepu*, strana 16)
- Výkonnostní zóny (*Nastavení výkonnostních zón*, strana 17)

## Navigace

Funkce a nastavení navigace platí také pro navigační trasy (*Kurzy*, strana 11) a segmenty (*Segmenty*, strana 4).

- Polohy a hledání míst (*Polohy*, strana 10)
- Plánování trasy (*Kurzy*, strana 11)
- Nastavení trasy (*Nastavení trasování*, strana 13)
- Nastavení mapy (*Nastavení mapy*, strana 12)

### Polohy

Polohy můžete nahrát a uložit do zařízení.

### Označení polohy

Aby bylo možné označit polohu, je třeba vyhledat satelity.

Pokud si chcete zapamatovat orientační body nebo se vrátit na konkrétní místo, můžete toho dosáhnout označením polohy.

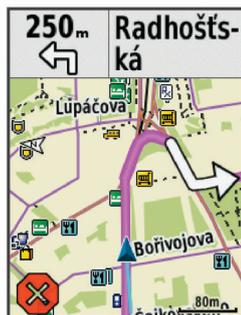
- 1 Vyrazte na projížďku.
- 2 Vyberte možnost **Navigace** >  > **Označit polohu** > .

### Uložení poloh z mapy

- 1 Vyberte možnost **Navigace** > **Procházet mapu**.
- 2 Procházením mapy vyhledejte polohu.
- 3 Vyberte polohu.  
Informace o poloze se zobrazí v horní části mapy.
- 4 Vyberte informace o poloze.
- 5 Vyberte možnost  > .

### Navigace k poloze

- 1 Vyberte možnost **Navigace**.
- 2 Vyberte možnost:
  - Chcete-li navigovat k poloze na mapě, vyberte možnost **Procházet mapu**.
  - Chcete-li navigovat k bodu zájmu, městu, adrese či křižovatce nebo na známé souřadnice, vyberte možnost **Vyhledat**.  
**TIP:** Chcete-li zúžit oblast hledání, vyberte možnost .
  - Chcete-li navigovat na uloženou polohu, vyberte možnost **Uložené pozice**.  
**TIP:** Můžete vybrat možnost  a zadat konkrétní vyhledávací informace.
  - Chcete-li navigovat na některé z posledních 50 míst, která jste našli, vyberte možnost **Naposledy nalezená místa**.
  - Chcete-li zúžit oblast hledání, vyberte možnost  > **Vyberte oblast vyhledávání**.
- 3 Vyberte polohu.
- 4 Vyberte možnost **Jet!**.
- 5 Řiďte se zobrazenými pokyny, které vás dovedou do cíle.



## Navigování zpět na start

V kterémkoli bodě jízdy se můžete vrátit do výchozího bodu.

- 1 Vyrazte na projížďku.
- 2 Kdykoli můžete posunout prstem od horní části obrazovky dolů a v doplňku ovládání vybrat možnost **Zpět na start**.
- 3 Vyberte možnost **Na stejné trase** nebo **Nejpřímější trasa**.
- 4 Vyberte možnost **Jet!**.  
Zařízení vás bude navigovat zpět na výchozí bod jízdy.

## Zastavení navigace

- 1 Posuňte se na mapu.
- 2 Vyberte možnost > .

## Úprava poloh

- 1 Vyberte možnost **Navigace > Uložené pozice**.
- 2 Vyberte polohu.
- 3 Vyberte lištu Bezpečnostní informace v horní části obrazovky.
- 4 Vyberte možnost .
- 5 Vyberte atribut.  
Vyberte například možnost Změnit nadm. výšku a zadejte známou nadmořskou výšku pro polohu.
- 6 Zadejte novou informaci a zvolte možnost .

## Odstranění polohy

- 1 Vyberte možnost **Navigace > Uložené pozice**.
- 2 Vyberte polohu.
- 3 Vyberte informace o poloze v horní části obrazovky.
- 4 Vyberte možnost > **Odstranit polohu** > .

## Projektování polohy

Můžete vytvořit novou polohu projekcí vzdálenosti a azimutu z označené polohy do nové polohy.

- 1 Vyberte možnost **Navigace > Uložené pozice**.
- 2 Vyberte polohu.
- 3 Vyberte informace o poloze v horní části obrazovky.
- 4 Vyberte možnost > **Projektování polohy**.
- 5 Zadejte azimut a vzdálenost projektované polohy.
- 6 Vyberte možnost .

## Kurzy

**Navigace podle zaznamenané aktivity:** Můžete navigovat podle uloženého kurzu. Například můžete uložit kurz, který je vhodný pro dojíždění do práce na kole, a podle něj navigovat.

**Překonání zaznamenané aktivity:** Můžete také navigovat podle uloženého kurzu a pokusit se vyrovnat nebo překonat nastavené výkonostní cíle. Pokud byl například původní kurz dokončen za 30 minut, můžete se pokusit překonat výsledek Virtual Partner a dokončit kurz v kratším čase, než je 30 minut.

## Navigace podle stávající jízdy ze služby Garmin Connect:

Můžete odeslat kurz ze služby Garmin Connect do zařízení. Po uložení kurzu do zařízení můžete navigovat podle kurzu nebo se pokusit na něm dosažené výsledky překonat.

## Plánování a jízda po trase

Můžete vytvořit a projet si vlastní trasu. Trasa je posloupnost trasových bodů nebo poloh, které vás dovedou až do cíle.

- 1 Vyberte možnost **Navigace > Trasy > Tvůrce tras > Přidat první polohu**.
- 2 Vyberte možnost:
  - Chcete-li vybrat aktuální polohu v mapě, vyberte možnost **Aktuální pozice**.
  - Chcete-li vybrat uloženou polohu, vyberte možnost **Oblíbené** a vyberte polohu.
  - Chcete-li vybrat polohu, kterou jste nedávno hledali, vyberte možnost **Naposledy nalezená místa** a vyberte polohu.
  - Chcete-li vybrat polohu na mapě, vyberte možnost **Použít mapu** a vyberte polohu.
  - Chcete-li vyhledat a vybrat bod zájmu, vyberte možnost **Kategorie** a vyberte bod zájmu v okolí.
  - Chcete-li vybrat město, vyberte možnost **Města** a vyberte město v okolí.
  - Chcete-li vybrat adresu, vyberte možnost **Adresy** a zadejte adresu.
  - Chcete-li vybrat křižovatku, vyberte možnost **Křižovatky** a zadejte názvy ulic.
  - Chcete-li použít souřadnice, vyberte možnost **Souřadnice** a zadejte souřadnice.
- 3 Vyberte možnost **Použít**.  
**TIP:** Další polohu můžete přidat také tak, že na mapě požadovanou polohu zvolíte a vyberete možnost **Použít**.
- 4 Vyberte možnost **Přidat další polohu**.
- 5 Zopakujte kroky 2 až 4, dokud nevyberete všechny polohy dané trasy.
- 6 Vyberte možnost **Mapa**.  
Zařízení vypočítá trasu a zobrazí se její mapa.  
**TIP:** Můžete vybrat možnost , a zobrazit tak graf nadmořské výšky.
- 7 Vyberte možnost **Jet!**.

## Vytvoření okružní trasy a jízda

Zařízení může vytvořit trasu pro okružní cestu na základě nastavené vzdálenosti, počáteční polohy a směru navigace.

- 1 Vyberte možnost **Navigace > Trasy > Okružní trasa**.
- 2 Vyberte možnost **Vzdálenost** a zadejte celkovou délku trasy.
- 3 Vyberte možnost **Počáteční poloha**.
- 4 Vyberte možnost:
  - Chcete-li vybrat aktuální polohu v mapě, vyberte možnost **Aktuální pozice**.
  - Chcete-li vybrat polohu na mapě, vyberte možnost **Použít mapu** a vyberte polohu.
  - Chcete-li vybrat uloženou polohu, vyberte možnost **Uložené pozice** a vyberte polohu.
  - Chcete-li vyhledat a vybrat bod zájmu, vyberte možnost **Nástroje pro hledání > Kategorie** a vyberte bod zájmu v okolí.
  - Chcete-li vybrat město, vyberte možnost **Nástroje pro hledání > Města** a vyberte město v okolí.
  - Chcete-li vybrat adresu, vyberte možnost **Nástroje pro hledání > Adresy** a zadejte adresu.

- Chcete-li vybrat křižovatku, vyberte možnost **Nástroje pro hledání** > **Křižovatky** a zadejte názvy ulic.
  - Chcete-li použít souřadnice, vyberte možnost **Nástroje pro hledání** > **Souřadnice** a zadejte souřadnice.
- 5 Vyberte možnost **Spustit směr** a vyberte směr trasy.
  - 6 Vyberte možnost **Vyhledat**.  
**TIP:** Pomocí  můžete vyhledávat znovu.
  - 7 Vyberte trasu, kterou chcete zobrazit na mapě.  
**TIP:** Pomocí  a  můžete zobrazit další trasy.
  - 8 Vyberte možnost **Jet!**.

### Sledování trasy ze služby Garmin Connect

Chcete-li stáhnout trasu ze služby Garmin Connect, musíte mít účet Garmin Connect (*Služba Garmin Connect, strana 18*).

- 1 Vyberte možnost:
  - Otevřete aplikaci Garmin Connect.
  - Přejděte na [connect.garmin.com](https://connect.garmin.com).
- 2 Vytvořte novou trasu nebo vyberte stávající trasu.
- 3 Vyberte možnost  nebo **Odeslat do zařízení**.
- 4 Postupujte podle pokynů na obrazovce.
- 5 Na zařízení Edge vyberte možnost **Navigace** > **Trasy** > **Uložené trasy**.
- 6 Vyberte trasu.
- 7 Vyberte možnost **Jet!**.

### Tipy ohledně jízdy po trase

- Používejte průvodce odbočováním (*Možnosti trasy, strana 12*).
- Pokud trénink obsahuje zahřívací fázi, výběrem možnosti  trasu zahájíte a zahřejete se jako obvykle.
- Během zahřívací fáze zůstaňte mimo dráhu trasy. Až budete připraveni, zamiřte k trase. Pokud se dostanete na dráhu trasy, zobrazí se zpráva.
- Přejděte na mapu a zobrazte mapu trasy. Pokud se od trasy odchýlíte, zobrazí se zpráva.

### Zobrazení podrobností trasy

- 1 Vyberte možnost **Navigace** > **Trasy** > **Uložené trasy**.
- 2 Vyberte hřiště.
- 3 Vyberte možnost:
  - Výběrem možnosti **Shrnutí** si zobrazíte podrobnosti trasy.
  - Výběrem možnosti **Mapa** zobrazíte trasu na mapě.
  - Výběrem možnosti **Nadmořská výška** zobrazíte graf nadmořské výšky trasy.
  - Výběrem možnosti **Stoupání** si zobrazíte podrobnosti a graf nadmořské výšky jednotlivých stoupání.
  - Vyberte možnost **Okruhy**, pokud chcete vybrat okruh a zobrazit další informace o jednotlivých okruzích.

### Zobrazení trasy na mapě

U každé trasy uložené v zařízení můžete přizpůsobit, jak se zobrazuje na mapě. Můžete například nastavit, aby se trasa pro dojíždění na mapě vždy zobrazovala žlutě. Alternativní trasa se může zobrazovat zeleně. Díky tomu můžete trasy během jízdy vidět, i když konkrétní trasu nesledujete nebo po ní nenavigujete.

- 1 Vyberte možnost **Navigace** > **Trasy** > **Uložené trasy**.
- 2 Vyberte trasu.
- 3 Vyberte možnost **Nastavení**.
- 4 Výběrem možnosti **Zobrazovat vždy** se trasa zobrazí na mapě.
- 5 Vyberte možnost **Barva** a zvolte barvu.

- 6 Vyberte možnost **Body trasy** a můžete do mapy vložit body trasy.

Při další jízdě blízko trasy se trasa zobrazí na mapě.

### Použití funkce ClimbPro

Funkce ClimbPro vám umožní lépe si rozložit síly pro nadcházející stoupání na trase. Před jízdou si můžete prohlédnout podrobnosti očekávaných stoupání, například místo, průměrný sklon nebo celkové převýšení. Jednotlivé kategorie stoupání (podle délky a sklonu) jsou odlišeny barevně.

- 1 Aktivujte u profilu aktivity funkci ClimbPro (*Aktualizace profilu aktivity, strana 20*).
- 2 Prohlédněte si stoupání a podrobnosti trasy (*Zobrazení podrobností trasy, strana 12*).
- 3 Vydejte se na cestu podle uložené trasy (*Kurzy, strana 11*). Jakmile zahájíte stoupání, obrazovka ClimbPro se otevře automaticky.



### Možnosti trasy

Vyberte možnost **Navigace** > **Trasy** > **Uložené trasy** > .

**Průvodce odbočováním:** Zapíná nebo vypíná navigační pokyny.

**Mimo trasu:** Upozorní vás, pokud se od trasy odchýlíte.

**Vyhledat:** Umožňuje vyhledání uložených tras podle názvu.

**Filtr:** Umožňuje filtrování podle typu trasy, například tras Strava.

**Seřadit:** Umožňuje třídění uložené trasy podle názvu, vzdálenosti nebo data.

**Odstranit:** Umožňuje vymazat všechny nebo více tras ze zařízení.

### Zastavení trasy

- 1 Posuňte se na mapu.
- 2 Vyberte ikonu  > .

### Odstranění trasy

- 1 Vyberte možnost **Navigace** > **Trasy** > **Uložené trasy**.
- 2 Vyberte trasu.
- 3 Vyberte možnost  > .

### Trasy Trailforks

S aplikací Trailforks si můžete ukládat oblíbené trasy nebo procházet trasy v okolí. Do zařízení Edge si můžete stáhnout trasy cest pro horská kola služby Trailforks. Stažené trasy se zobrazí v seznamu uložených tras.

Pokud si chcete zdarma zaregistrovat ve službě Trailforks, přejděte na adresu [www.trailforks.com](https://www.trailforks.com).

### Nastavení mapy

Vyberte možnost  > **Profily aktivity**, vyberte profil a poté vyberte možnost **Navigace** > **Mapa**.

**Orientace:** Nastavuje způsob zobrazení mapy na stránce.

**Aut měřítko:** Automaticky zvolí úroveň přiblížení mapy. Po výběru možnosti **Vypnuto** je nutné mapu přibližovat nebo oddalovat ručně.

**Navigační text:** Nastavuje, kdy se zobrazují podrobné navigační výzvy (vyžaduje navigační mapy).

**Viditelnost mapy:** Umožňuje nastavit pokročilé funkce mapy.

**Mapové informace:** Aktivuje nebo deaktivuje mapy, které jsou v současné době načteny v zařízení.

### Změna orientace mapy

- 1 Vyberte možnost  > **Profily aktivity**.
- 2 Vyberte profil.
- 3 Vyberte možnost **Navigace > Mapa > Orientace**.
- 4 Vyberte možnost:
  - Výběrem možnosti **Sever nahoře** zobrazíte u horního okraje stránky sever.
  - Výběrem možnosti **Prošlá trasa nahoře** zobrazíte u horního okraje stránky aktuální směr trasy.
  - Chcete-li mapu zobrazit trojrozměrně, vyberte možnost **Režim 3D**.

### Nastavení trasování

Vyberte možnost  > **Profily aktivity**, vyberte profil a poté vyberte možnost **Navigace > Trasování**.

**Trasov. podle oblíben.:** Vypočítá trasy podle nejoblíbenějších jízd ze služby Garmin Connect.

**Režim trasování:** Nastaví způsob přepravy pro optimalizaci vaší trasy.

**Metoda výpočtu:** Nastaví způsob použitý pro výpočet trasy.

**Uzamknout na silnici:** Uzamkne ikonu pozice představující pozici na mapě na nejbližší silnici.

**Nastavení objížděk:** Nastaví typy silnic, kterým se chcete při navigaci vyhnout.

**Přepočít:** Automaticky přepočítá trasu, pokud se od ní odchýlíte.

### Výběr aktivity pro výpočet trasy

Zařízení můžete nastavit tak, aby vypočítalo trasu podle typu aktivity.

- 1 Vyberte možnost  > **Profily aktivity**.
- 2 Vyberte profil.
- 3 Vyberte možnost **Navigace > Trasování > Režim trasování**.
- 4 Vyberte možnost pro výpočet trasy.

Můžete například vybrat možnost Silniční cyklistika pro navigaci po silnicích nebo Horská cyklistika pro navigaci mimo silnice.

## Připojené funkce

Pokud zařízení Edge připojíte k síti Wi-Fi® nebo ke kompatibilnímu smartphonu prostřednictvím bezdrátové technologie Bluetooth, získáte přístup k připojeným funkcím.

### Připojené funkce Bluetooth

Zařízení Edge má několik připojených funkcí Bluetooth pro kompatibilní smartphone s aplikacemi Garmin Connect a Connect IQ. Další informace naleznete na webové stránce [www.garmin.com/apps](http://www.garmin.com/apps).

**Odeslání aktivit do služby Garmin Connect:** Automaticky odešle vaše aktivity do služby Garmin Connect, až záznam aktivit dokončíte.

**Asistent:** Umožňuje odeslat prostřednictvím aplikace Garmin Connect automatickou textovou zprávu s vaším jménem a polohou GPS nastaveným nouzovým kontaktům.

**Zvukové výzvy:** Aplikace Garmin Connect vám může při jízdě přehrávat na smartphonu oznámení o stavu.

**Alarm kola:** Umožňuje aktivovat alarm, který zazní na zařízení, a odeslat upozornění do smartphonu, když zařízení detekuje pohyb.

**Stahovatelné prvky Connect IQ:** Můžete si stáhnout různé prvky Connect IQ z aplikace Connect IQ.

**Stahování tras, segmentů a tréninků ze služby Garmin Connect:** Umožňuje vyhledávání aktivit ve službě Garmin Connect pomocí smartphonu a jejich odesílání do vašeho zařízení.

**Přenosy ze zařízení do zařízení:** Umožňuje bezdrátový přenos souborů do jiného kompatibilního zařízení Edge.

**Najít moje zařízení Edge:** Umožňuje vyhledání zařízení Edge spárovaného se smartphonem, je-li v dosahu.

**GroupTrack:** Umožňuje sledování ostatních jezdců ve skupině prostřednictvím služby LiveTrack přímo na obrazovce v reálném čase. Ostatním jezdcům ve stejné relaci GroupTrack, kteří mají kompatibilní zařízení Edge, můžete zaslat přednastavenou zprávu.

**Detekce dopravních událostí (nehod):** Pokud zařízení Edge detekuje nehodu, aplikace Garmin Connect může zaslat zprávu nastaveným kontaktům pro případ nouze.

**LiveTrack:** Umožňuje vašim přátelům a rodině sledovat vaše závodění a tréninky v reálném čase. Můžete pozvat sledující osoby prostřednictvím e-mailu nebo sociálních sítí a umožnit jim sledovat vaše aktuální data na sledovací stránce služby Garmin Connect.

**Zprávy:** Můžete odpovědět na příchozí hovor nebo textovou zprávu pomocí přednastavené textové zprávy. Tato funkce je k dispozici u kompatibilních smartphonů se systémem Android™.

**Oznámení:** Zobrazuje oznámení a zprávy z telefonu na vašem zařízení.

**Interakce se sociálními sítěmi:** Umožňuje odeslání aktualizací pro vaši sociální síť současně s odesláním do služby Garmin Connect.

**Aktualizace počasí:** Odesílá informace o počasí v reálném čase a upozornění do vašeho zařízení.

### Funkce detekce dopravních událostí a funkce asistence

#### Detekce nehod

#### UPOZORNĚNÍ

Detekce nehod je doplňková funkce určená především pro používání na silnicích. Nelze na ni spoléhat jako na jediný způsob zajištění pomoci v nouzových situacích. Aplikace Garmin Connect za vás nezajišťuje kontakt se službami první pomoci.

Dojde-li k detekci dopravní nehody zařízením Edge s aktivní funkcí GPS, aplikace Garmin Connect může vašim nouzovým kontaktům odeslat automatickou textovou zprávu a e-mail s vaším jménem a souřadnicemi GPS.

Na vašem zařízení a ve smartphonu se zobrazí zpráva, že po uplynutí 30 vteřin bude odeslána informace vašim kontaktům. Pokud nepotřebujete pomoci, můžete tuto automatickou zprávu zrušit.

Abyste mohli funkci detekce nehod zapnout, je třeba nejprve nastavit nouzové kontakty v aplikaci Garmin Connect. Spárovaný smartphone musí mít aktivní datový tarif a musí se nacházet v síti, kde je k dispozici datové pokrytí. Vaše nouzové kontakty musí mít možnost přijímat textové zprávy (mohou být účtovány poplatky za odeslání běžných textových zpráv).

## Asistent

### ⚠ UPOZORNĚNÍ

Asistent je doplňková funkce a nelze na ni spoléhat jako na hlavní způsob zajištění pomoci v nouzových situacích. Aplikace Garmin Connect za vás nezajišťuje kontakt se službami první pomoci.

Pokud je vaše zařízení Edge s aktivní funkcí GPS připojeno k aplikaci Garmin Connect, můžete svým nouzovým kontaktům odeslat automatickou textovou zprávu s vaším jménem a souřadnicemi GPS.

Abyste mohli funkci asistenta zapnout, je třeba nejprve nastavit nouzové kontakty v aplikaci Garmin Connect. Smartphone spárované se zařízením Bluetooth musí mít aktivní datový tarif a musí se nacházet v síti, kde je k dispozici datové pokrytí. Vaše nouzové kontakty musí mít možnost přijímat textové zprávy (mohou být účtovány poplatky za odesílání běžných textových zpráv).

Na vašem zařízení se zobrazí zpráva, že jakmile skončí odpočítávání, budou vašim kontaktům odeslány informace. Pokud nepotřebujete pomoc, můžete zprávu zrušit.

### Přidání nouzových kontaktů

Telefonní čísla nouzových kontaktů využívají funkce detekce nehod a asistence.

- 1 V aplikaci Garmin Connect zvolte možnost  nebo .
- 2 Vyberte možnost **Bezpečnost a sledování > Detekce dopravních událostí a Asistence > Přidání nouzového kontaktu**.
- 3 Postupujte podle pokynů na obrazovce.

### Zobrazení nouzových kontaktů

Když si v aplikaci Garmin Connect nastavíte informace o jezdcích a seznam nouzových kontaktů, můžete si tento seznam později zobrazit.

Vyberte možnost  > **Bezpečnost a sledování > Nouzové kontakty**.

Zobrazí se jména a telefonní čísla vašich nouzových kontaktů.

### Žádost o pomoc

Než budete moci požádat o pomoc, musíte ve svém zařízení Edge aktivovat funkci GPS.

- 1 Přidržením tlačítka  na pět sekund aktivujete asistenční funkci.  
Zařízení začne pípat a po dokončení odpočítávání pěti sekund odešle nouzovou zprávu.  
**TIP:** Před ukončením odpočítávání můžete tlačítkem  odeslání zprávy zrušit.
- 2 V případě potřeby můžete zprávu tlačítkem **Odeslat** odeslat okamžitě.

### Zapnutí a vypnutí detekce nehod

Vyberte možnost  > **Bezpečnost a sledování > Detek. nehod**.

### Zrušení automatické zprávy

Když vaše zařízení detekuje dopravní událost, můžete na svém zařízení nebo na smartphonu zrušit odeslání automatické nouzové zprávy dříve, než bude zaslána nouzovým kontaktům.

Před ukončením 30vteřinového odpočtu vyberte možnost **Zrušit > ✓**.

### Odeslání aktualizace stavu po dopravní události

Funkci odeslání aktualizace stavu po dopravní události lze využít poté, kdy dojde k detekci dopravní události a odeslání automatické nouzové zprávy nastaveným nouzovým kontaktům. Nastaveným nouzovým kontaktům pak můžete zaslat aktualizaci stavu a sdělit jim, že nepotřebujete pomoci.

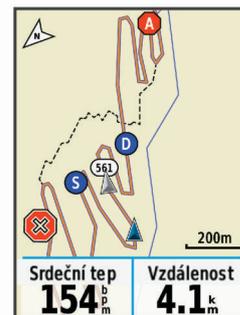
- 1 Posuňte prst dolů z horní části obrazovky a posunutím doleva nebo doprava si zobrazte ovládací doplněk.
- 2 Vyberte možnost **Detek. dopr. udál. > Jsem OK**.  
Vaším nouzovým kontaktům bude odeslána zpráva.

### Zahájení relace GroupTrack

Abyste mohli zahájit relaci GroupTrack, musíte mít k dispozici smartphone s aplikací Garmin Connect spárovaný se zařízením (*Párování s vaším smartphonem, strana 1*).

Během jízdy si můžete zobrazit ostatní jezdce z relace GroupTrack na mapě.

- 1 V zařízení Edge vyberte možnost  > **Bezpečnost a sledování > GroupTrack**. Aktivujete tak zobrazení kontaktů na obrazovce mapy.
- 2 V aplikaci Garmin Connect zvolte možnost  nebo .
- 3 Vyberte možnost **Bezpečnost a sledování > LiveTrack > GroupTrack**.
- 4 Vyberte možnost **Viditelný pro > Všechny kontakty**.  
**POZNÁMKA:** Máte-li k dispozici více kompatibilních zařízení, musíte vybrat zařízení, na kterém chcete relaci GroupTrack použít.
- 5 Vyberte možnost **Spustit LiveTrack**.
- 6 V zařízení Edge vyberte možnost  a vydejte se na trasu.
- 7 Přejděte na mapu, kde uvidíte své kontakty.



Klepnutím na ikonu na mapě si můžete zobrazit polohu a směr konkrétních jezdců v rámci relace GroupTrack.

- 8 Posunutím se přesunete na seznam GroupTrack.  
Když v seznamu vyberete konkrétního jezdce, zobrazí se mapa s jeho pozicí uprostřed.

### Tipy k relacím GroupTrack

Funkce GroupTrack umožňuje sledovat ostatní jezdce ve skupině přímo na obrazovce pomocí služby LiveTrack. Všichni jezdci ve skupině musí být vašimi kontakty v účtu Garmin Connect.

- Jedte venku s použitím GPS.
- Svě zařízení Edge 830 spárujte se smartphonem prostřednictvím technologie Bluetooth.
- Chcete-li aktualizovat seznam účastníků v rámci relace GroupTrack, stiskněte v aplikaci Garmin Connect ikonu  nebo  a vyberte možnost **Připojení**.
- Vyčkejte, až všichni účastníci spárují své smartphony, a v aplikaci Garmin Connect zahajte relaci LiveTrack.
- Všechny kontakty musí být v dosahu (40 km nebo 25 mil).
- Během relace GroupTrack můžete přejít na mapu, kde uvidíte své kontakty.
- Chcete-li si zobrazit údaje o poloze a směru jízdy ostatních jezdců v rámci relace GroupTrack, zastavte.

### Nastavení alarmu kola

Když se od kola vzdálíte, můžete si nastavit alarm kola, například když máte během dlouhé jízdy pauzu. Alarm kola pak

můžete ovládat ze svého zařízení nebo prostřednictvím nastavení zařízení v aplikaci Garmin Connect.

- 1 Vyberte možnost  > **Bezpečnost a sledování** > **Alarm kola**.
- 2 Vytvořte nebo podle potřeby upravte heslo.  
Když chcete alarm ze svého zařízení Edge deaktivovat, musíte zadat heslo.
- 3 Posuňte prstem od horní části obrazovky a v doplňku ovládání vyberte možnost **Nast. Alarm kola**.

Pokud zařízení zaznamená pohyb, rozezní se alarm a do připojeného smartphonu je zasláno upozornění.

### Přehrávání zvukových výzev na smartphonu

Před nakonfigurováním zvukových výzev potřebujete smartphonu s aplikací Garmin Connect spárovanou s vaším zařízením Edge .

Aplikaci Garmin Connect můžete nakonfigurovat na přehrávání motivačních oznámení na vašem smartphonu při jízdě nebo jiné aktivitě. Zvukové výzvy zahrnují číslo a čas okruhu, navigaci, výkon, tempo nebo rychlost a data o srdečním tepu. Během přehrávání zvukové výzvy ztlumí aplikace Garmin Connect primární zvuk smartphonu, aby se mohlo přehrát oznámení. Hlasitost si můžete upravit v aplikaci Garmin Connect.

- 1 V aplikaci Garmin Connect zvolte možnost  nebo .
- 2 Vyberte možnost **Zařízení Garmin**.
- 3 Vyberte své zařízení.
- 4 Vyberte možnost **Nastavení zařízení** > **Zvukové výzvy**.

### Přenos souborů do jiného zařízení Edge

Trasy, segmenty a tréninky je možné bezdrátově přenášet z jednoho kompatibilního zařízení Edge do jiného prostřednictvím technologie Bluetooth.

- 1 Zapněte obě zařízení Edge a umístěte do vzájemné vzdálenosti maximálně 3 m.
- 2 Na zařízení, které obsahuje požadované soubory, vyberte možnost  > **Připojené funkce** > **Přenosy do zařízení** > **Sdílet soubory**.

**POZNÁMKA:** U jiných zařízeních Edge může být nabídka Přenosy do zařízení v jiném umístění.

- 3 Vyberte typ souboru ke sdílení.
- 4 Vyberte jeden nebo více souborů k přenosu.
- 5 Na zařízení, které bude přijímat požadované soubory, vyberte možnost  > **Připojené funkce** > **Přenosy do zařízení**.
- 6 Vyberte spojení.
- 7 Vyberte jeden nebo více souborů pro příjem.

Na obou zařízeních se zobrazí zpráva, že přenos souborů proběhl úspěšně.

### Připojené funkce Wi-Fi

**Odeslání aktivit na váš účet Garmin Connect:** Jakmile záznam aktivit dokončíte, budou vaše aktivity automaticky odeslány na váš účet Garmin Connect.

**Aktualizace softwaru:** Vaše zařízení automaticky stáhne a nainstaluje nejnovější aktualizaci softwaru, až bude k dispozici připojení Wi-Fi.

**Tréninky a tréninkové plány:** Umožňuje procházet a vybírat tréninky a tréninkové plány na stránkách služby Garmin Connect. Při příštím připojení zařízení pomocí Wi-Fi se soubory bezdrátově odešlou do vašeho zařízení.

### Nastavení připojení Wi-Fi

Před připojením k síti Wi-Fi musíte propojit své zařízení s aplikací Garmin Connect ve smartphonu nebo s aplikací Garmin Express v počítači.

1 Vyberte možnost:

- Stáhněte si aplikaci Garmin Connect a spárujte smartphonu (*Párování s vaším smartphonem, strana 1*).
- Přejděte na stránku [www.garmin.com/express](http://www.garmin.com/express) a stáhněte si aplikaci Garmin Express.

2 Podle pokynů na obrazovce nastavte připojení k síti Wi-Fi.

### Wi-Fi Nastavení

Vyberte možnost  > **Připojené funkce** > **Wi-Fi**.

**Wi-Fi:** Aktivuje Wi-Fi bezdrátovou technologii.

**POZNÁMKA:** Jiná nastavení funkce Wi-Fi se zobrazí pouze tehdy, je-li funkce Wi-Fi zapnutá.

**Automatické nahrávání:** Umožňuje automatické nahrávání aktivit pomocí známé bezdrátové sítě.

**Přidat síť:** Připojí zařízení k bezdrátové síti.

## Bezdrátové snímače

Vaše zařízení lze používat s bezdrátovými snímači ANT+ a Bluetooth Další informace o kompatibilitě a nákupu volitelných snímačů najdete na webu [buy.garmin.com](http://buy.garmin.com).

### Nasazování snímače srdečního tepu

**POZNÁMKA:** Pokud nemáte snímač srdečního tepu, můžete tento úkol přeskočit.

Snímač srdečního tepu je třeba nosit přímo na kůži těsně pod hrudní kostí. Musí být upevněn tak, aby zůstal při vašich aktivitách na místě.

- 1 Připevněte modul snímače srdečního tepu ① na pásek.



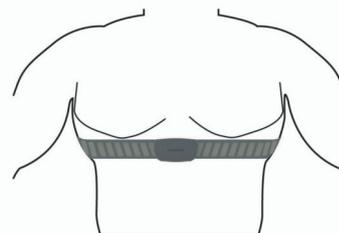
Loga Garmin na modulu i na pásku musí být správnou stranou nahoru.

- 2 Navlhčete elektrody ② a kontaktní plošky ③ na zadní straně pásku pro lepší vodivost mezi hrudníkem a vysílačem.



- 3 Upevněte pásek na hrudník a připojte háček pásku ④ ke smyčce ⑤.

**POZNÁMKA:** Etiketa s pokyny k údržbě se nesmí přehnout.



Loga Garmin musí směřovat směrem nahoru.

- 4 Umístěte zařízení ve vzdálenosti 3 m (10 stop) od snímače srdečního tepu.

Po nasazení je snímač srdečního tepu aktivní a odesílá data.

**TIP:** Pokud jsou data srdečního tepu nepravidelná nebo se neobjeví, přečtěte si tipy pro odstraňování problémů (*Tipy pro nepravidelná data srdečního tepu, strana 16*).

## Nastavení zón srdečního tepu

Zařízení používá informace profilu uživatele z výchozího nastavení pro určení vašich zón srdečního tepu. Zóny srdečního tepu můžete nastavit ručně podle svých cílů aktivit typu fitness (*Cíle aktivit typu fitness, strana 16*). Abyste získali nejpřesnější data o kaloriích, nastavte svůj maximální srdeční tep, klidový srdeční tep a zóny srdečního tepu.

1 Vyberte možnost **Moje statistiky > Tréninkové zóny > Zóny srdečního tepu**.

2 Zadejte hodnoty maximálního a klidového srdečního tepu a tepu při laktátovém prahu.

Můžete použít funkci automatické detekce, která váš srdeční tep během aktivity sleduje automaticky. Hodnoty zón se aktualizují automaticky, ale každou hodnotu můžete také upravit ručně.

3 Vyberte možnost **Podle:**.

4 Vyberte možnost:

- Pokud vyberete možnost **Tepy za minutu**, můžete prohlížet a upravovat zóny v tepech za minutu.
- Výběrem možnosti **% maximální** zobrazíte a upravíte zóny jako procento svého maximálního srdečního tepu.
- Pokud vyberete možnost **% RST**, můžete prohlížet a upravit zóny jako procento své rezervy srdečního tepu (maximální srdeční tep minus klidový srdeční tep).
- Pokud vyberete možnost **%LP**, můžete prohlížet a upravit zóny jako procento srdečního tepu laktátového prahu.

## Rozsahy srdečního tepu

Mnoho sportovců využívá rozsahy srdečního tepu pro měření a zvyšování výkonnosti kardiovaskulárního systému a zvýšení své kondice. Rozsah srdečního tepu je nastavený rozsah počtu srdečních stahů za minutu. Existuje pět běžně uznávaných rozsahů srdečního tepu, které jsou očíslovány od 1 do 5 podle vzrůstající intenzity. Rozsahy srdečního tepu se vypočítávají jako procentní hodnota vašeho maximálního srdečního tepu.

## Cíle aktivit typu fitness

Znalost vlastních rozsahů srdečního tepu vám může pomoci měřit a zvyšovat svou kondici za předpokladu porozumění a aplikace uvedených principů.

- Váš srdeční tep je dobrým měřítkem intenzity cvičení.
- Trénink v určitém rozsahu srdečního tepu vám pomůže zvýšit výkonnost vašeho kardiovaskulárního systému.

Znáte-li svůj maximální srdeční tep, můžete pomocí tabulky (*Výpočty rozsahů srdečního tepu, strana 29*) určit rozsah srdečního tepu nejjvhodnější pro vaše kondiční cíle.

Pokud svůj maximální srdeční tep neznáte, použijte některý z kalkulačů dostupných na síti Internet. Změření maximálního srdečního tepu také nabízejí některá zdravotnická střediska. Výchozí maximální srdeční tep je 220 minus váš věk.

## Tipy pro nepravidelná data srdečního tepu

Pokud jsou data srdečního tepu nepravidelná nebo se nezobrazují, můžete využít tyto tipy.

- Znovu navlhčete elektrody a kontaktní plošky (pokud je jimi snímač vybaven).
- Upevněte pásek na hrudník.
- Nechte snímač 5 až 10 minut zahřát.
- Dodržujte pokyny ohledně péče (*Péče o snímač srdečního tepu, strana 24*).
- Oblékněte si bavlněné triko nebo důkladně navlhčete obě strany pásku.

Syntetické tkaniny, které se otírají nebo pleskají o snímač srdečního tepu, mohou vytvořit statickou elektřinu, která ruší signály snímače srdečního tepu.

- Přemístěte se z dosahu zdrojů, které by mohly snímač srdečního tepu rušit.

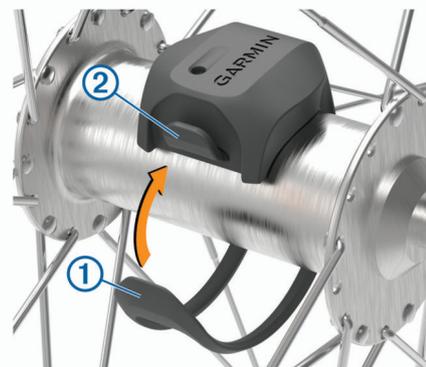
Zdroji rušení mohou být například silná elektromagnetická pole, některé bezdrátové snímače s frekvencí 2,4 GHz, vedení vysokého napětí, elektrické motory, trouby, mikrovlnné trouby, bezdrátové telefony s frekvencí 2,4 GHz a bezdrátové přístupové body sítě LAN.

## Instalace snímače rychlosti

**POZNÁMKA:** Pokud tento snímač nemáte, můžete tento úkol přeskočit.

**TIP:** Společnost Garmin doporučuje, abyste své kolo při instalaci snímače postavili do stojanu.

- 1 Umístěte a upevněte snímač rychlosti na horní stranu náboje kola.
- 2 Protáhněte poutko ① okolo náboje kola a připevněte je k háčku ② na snímači.



Pokud je snímač instalován na asymetrický náboj, může dojít k jeho naklonění. Tato skutečnost nemá vliv na jeho fungování.

- 3 Otáčejte kolem a zkontrolujte, zda se pohybuje volně. Snímač by se neměl dotýkat ostatních částí kola.

**POZNÁMKA:** Kontrolka LED bude blikat zeleně po dobu pěti sekund a označovat aktivitu po dvou otáčkách.

## Instalace snímače kadence

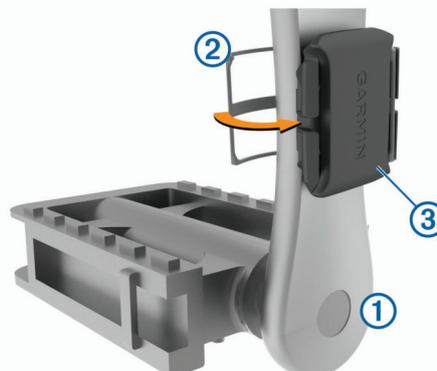
**POZNÁMKA:** Pokud tento snímač nemáte, můžete tento úkol přeskočit.

**TIP:** Společnost Garmin doporučuje, abyste své kolo při instalaci snímače postavili do stojanu.

- 1 Vyberete velikost pásku, který bude možné bezpečně umístit na kliku pedálů ①.

Pásek, který vyberete, by měl být nejmenší z těch, které jsou nataženy přes kliku pedálů.

- 2 Na opačné straně od pohonu umístěte a upevněte rovnou část snímače kadence do vnitřní strany kliky pedálů.
- 3 Protáhněte pásky ② okolo kliky pedálů a připevněte je k háčkům ③ na snímači.



- 4 Otáčejte klikou pedálů a zkontrolujte, zda se pohybuje volně. Snímač ani pásky by se neměly dotýkat žádné čisti kola nebo boty.  
**POZNÁMKA:** Kontrolka LED bude blikat zeleně po dobu pěti sekund a označovat aktivitu po dvou otáčkách.
- 5 Vykonejte 15minutovou zkušební jízdu a prohlédněte snímač a pásky, zda nevykazují známky poškození.

### Snímače rychlosti a kadence

Data kadence ze snímače kadence se vždy zaznamenávají. Pokud se zařízením nejsou spárovány žádné snímače rychlosti a kadence, k výpočtu rychlosti a vzdálenosti se používají data GPS.

Kadence je vaše rychlost šlapání měřená počtem otáček kliky pedálu za minutu.

### Průměrování dat kadence nebo výkonu

Nastavení Průměrování nenulových dat je k dispozici při tréninku s volitelným snímačem kadence nebo měřičem výkonu. Ve výchozím nastavení jsou vyloučeny nulové hodnoty, které vznikají, když nešlapete.

Hodnotu tohoto nastavení můžete změnit (*Nastavení nahrávání dat, strana 22*).

### Párování bezdrátových snímačů

Před pokusem o spárování si musíte nasadit snímač srdečního tepu nebo instalovat snímač.

Párování označuje připojování bezdrátových snímačů ANT+ nebo Bluetooth, například připojení snímače srdečního tepu k zařízení Garmin.

- 1 Umístěte zařízení do okruhu 3 m (10 stop) od snímače.  
**POZNÁMKA:** Během párování zachovejte minimální vzdálenost 10 m (33 stop) od snímačů ostatních jezdců.
- 2 Vyberte možnost  > **Snímače** > **Přidat snímač**.
- 3 Vyberte možnost:
  - Vyberte typ snímače.
  - Chcete-li vyhledat všechny snímače v okolí, vyberte možnost **Vyhledat vše**.Zobrazí se seznam dostupných snímačů.
- 4 Vyberte jeden nebo více snímačů, které chcete spárovat se zařízením.
- 5 Vyberte možnost **Přidat**.  
Po spárování snímače se zařízením je stav snímače Připojeno. Datové pole můžete přizpůsobit tak, aby zobrazovalo data snímače.

### Trénink s měřiči výkonu

- Přejděte na webovou stránku [www.garmin.com/intosports](http://www.garmin.com/intosports), kde naleznete seznam snímačů ANT+, které jsou kompatibilní s vaším zařízením (například Vector™).
- Další informace naleznete v návodu k obsluze měřiče výkonu.
- Upravte své výkonnostní zóny podle svých cílů a schopností (*Nastavení výkonnostních zón, strana 17*).
- Použijte alarmy rozsahu, abyste byli upozorněni, když dosáhnete specifikované výkonnostní zóny (*Nastavení alarmů rozsahu, strana 21*).
- Přizpůsobte si pole dat výkonu (*Přidání datové obrazovky, strana 20*).

### Nastavení výkonnostních zón

Hodnoty zón jsou výchozími hodnotami a nemusí odpovídat vašim schopnostem. Zóny můžete upravit ručně v zařízení nebo pomocí aplikace Garmin Connect. Pokud znáte funkční limitní hodnotu výkonu (FTP), můžete ji zadat a povolit softwaru automatický výpočet výkonnostních zón.

- 1 Vyberte možnost  > **Moje statistiky** > **Tréninkové zóny** > **Výkonnostní zóny**.
- 2 Zadejte hodnotu FTP.
- 3 Vyberte možnost **Podle**.
- 4 Vyberte možnost:
  - Výběrem možnosti **watty** zóny zobrazíte a upravíte ve watech.
  - Výběrem možnosti **% FTP** zóny zobrazíte a upravíte jako procento funkční limitní hodnoty výkonu.

### Kalibrace měřiče výkonu

Před kalibrací musí být měřič výkonu správně nainstalovaný a spárováný se zařízením a musí aktivně zaznamenávat data.

Pokyny ke kalibraci vašeho měřiče výkonu najdete v návodu od výrobce.

- 1 Vyberte možnost  > **Nastavení** > **Snímače**.
- 2 Vyberte měřič výkonu.
- 3 Vyberte možnost **Kalibrovat**.
- 4 Šlapáním udržujte měřič výkonu aktivní, dokud se nezobrazí zpráva.
- 5 Postupujte podle pokynů na obrazovce.

### Výkon na pedálech

Snímač Vector měří výkon na pedálech.

Snímač Vector měří stokrát za sekundu sílu, kterou působíte. Snímač Vector také měří kadenci neboli rotační rychlost pedálů. Na základě měření intenzity a směru síly, otáčení kliky pedálu a času dokáže snímač Vector vypočítat váš výkon ve watech. Vzhledem k tomu, že snímač Vector měří nezávisle výkon levé a pravé nohy, vyhodnocuje zároveň i levé/ pravé vyvážení výkonu.

**POZNÁMKA:** Systém Vector S levé/pravé vyvážení výkonu neumožňuje.

### Dynamika jízdy na kole

Metrika dynamiky jízdy na kole měří způsob, jak používáte sílu při šlapání do pedálů a kam tuto sílu směřujete. Pomáhá vám tak lépe pochopit styl vaší jízdy. Údaje o způsobu a místě aplikace síly vám pomohou trénovat efektivněji a trénink lépe vyhodnotit.

**POZNÁMKA:** Musíte mít systém Edge se dvěma snímači, pokud chcete používat měření dynamiky jízdy.

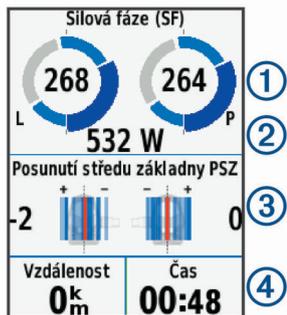
Další informace naleznete na webové stránce [www.garmin.com/performance-data](http://www.garmin.com/performance-data).

### Používání dynamiky jízdy

Chcete-li používat funkci dynamiky jízdy na kole, musíte se svým zařízením spárovat měřič výkonu Vector (*Párování bezdrátových snímačů, strana 17*).

**POZNÁMKA:** Záznam dynamiky jízdy vyžaduje další místo v paměti.

- 1 Vyrazte na projížďku.
- 2 Přejděte na stránku dynamiky jízdy, kde si můžete zobrazit své údaje silových fází ①, celkový výkon ② a posunutí středu základny ③.



3 Chcete-li upravit datové pole ④, přidrže je (*Přidání datové obrazovky, strana 20*).

**POZNÁMKA:** Přizpůsobit lze dvě datová pole v dolní části obrazovky.

Data jízdy můžete odeslat do aplikace Garmin Connect a zobrazit si další údaje o dynamice jízdy (*Odeslání jízdy do služby Garmin Connect, strana 19*).

### Špička silové fáze

Silová fáze je oblast šlápnutí na pedál (mezi začátkem a koncem úhlu kliky pedálu), kde dochází k vyvinutí kladné síly.

### Posunutí středu základny

Posunutí středu základny uvádí umístění základny pedálu při použití síly.

### Aktualizace softwaru Vector pomocí zařízení Edge

Než budete moci provést aktualizaci softwaru, musíte zařízení Edge spárovat se systémem Vector.

- 1 Nahrajte údaje o jízdě do svého účtu Garmin Connect (*Odeslání jízdy do služby Garmin Connect, strana 19*).  
Aplikace Garmin Connect automaticky vyhledá aktualizace softwaru a odešle je do zařízení Edge.
- 2 Umístěte zařízení Edge v dosahu (3 m) od snímače.
- 3 Několikrát otočte klikou pedálu. Zařízení Edge vás vyzve k instalaci všech aktualizací softwaru, které jsou k dispozici.
- 4 Postupujte podle pokynů na obrazovce.

### Přehled o situaci

Zařízení Edge lze používat společně se zařízením Varia Vision™ a s chytrými světly a zadním radarem na kolo Varia™, které poskytují lepší přehled o okolní situaci. Další informace naleznete v návodu k obsluze pro zařízení Varia.

**POZNÁMKA:** Před spárováním zařízení Varia může být nutná aktualizace softwaru Edge (*Aktualizace softwaru pomocí služby Garmin Express, strana 23*).

### Používání elektronického řazení

Před použitím elektronického řazení, například Shimano® Di2™, je nutné spárovat je s vaším zařízením (*Párování bezdrátových snímačů, strana 17*). Můžete si přizpůsobit volitelná datová pole (*Přidání datové obrazovky, strana 20*). Když je snímač v režimu úprav, zobrazuje zařízení Edge 830 aktuální hodnoty úprav.

### Použití elektrokola

Před použitím kompatibilního elektrokola, například se systémem Shimano STEPS™, je nutné jej spárovat s vaším zařízením (*Párování bezdrátových snímačů, strana 17*). Můžete si přizpůsobit volitelné datové obrazovky a datová pole elektrokola (*Přidání datové obrazovky, strana 20*).

### Zobrazení podrobností snímače elektrokola

- 1 Vyberte možnost > **Nastavení** > **Snímače**.
- 2 Vyberte své elektrokolo.
- 3 Vyberte možnost:

- Chcete-li zobrazit podrobnosti o elektrokole, jako je počítadlo kilometrů nebo ujetá vzdálenost, vyberte možnost **Podrobnosti o snímači** > **Podrobnosti o elektrickém kole**.
- Chcete-li zobrazit chybové zprávy elektrokola, vyberte ikonu .

Další informace naleznete v návodu k obsluze elektrokola.

## Historie

Historie obsahuje čas, vzdálenost, kalorie, rychlost, údaje o kole, nadmořskou výšku a volitelné ANT+informace ze snímače.

**POZNÁMKA:** Pokud je časovač zastaven nebo pozastaven, nedochází k zaznamenávání historie.

Pokud se paměť přístroje zaplní, zobrazí se zpráva. Zařízení vaši historii automaticky neodstraňuje ani nepřepisuje. Nahrávejte historii pravidelně do Garmin Connect a udržujte si tak přehled o všech svých údajích o jízdě.

### Zobrazení jízdy

- 1 Vyberte možnost > **Historie** > **Jízdy**.
- 2 Vyberte jízdu.
- 3 Vyberte možnost.

### Zobrazení času v jednotlivých tréninkových zónách

Před prohlížením času v jednotlivých tréninkových zónách je nutné zařízení spárovat s kompatibilním snímačem srdečního tepu nebo měřičem výkonu a dokončit aktivitu a uložit ji.

Zobrazení času v jednotlivých zónách tepu a výkonu vám může pomoci upravit intenzitu tréninku. Výkonnostní zóny (*Nastavení výkonnostních zón, strana 17*) a zóny srdečního tepu (*Nastavení zón srdečního tepu, strana 16*) si můžete upravit tak, aby lépe odpovídaly vašim cílům a možnostem. Datové pole si můžete přizpůsobit, aby zobrazovalo váš čas v tréninkových zónách během jízdy (*Přidání datové obrazovky, strana 20*).

- 1 Vyberte možnost > **Historie** > **Jízdy**.
- 2 Vyberte jízdu.
- 3 Vyberte možnost:
  - Pokud při jízdě získáváte údaje z jednoho snímače, vyberte možnost **Čas v zóně ST** nebo **Čas ve výkonnostní zóně**.
  - Pokud při jízdě získáváte údaje z obou snímačů, vyberte možnost **Čas v zóně** a zvolte možnost **Zóny srdečního tepu** nebo **Výkonnostní zóny**.

### Odstranění jízdy

- 1 Vyberte možnost > **Historie** > **Jízdy** > .
- 2 Vyberte jednu nebo více jízd pro odstranění.
- 3 Vyberte možnost .

### Zobrazení souhrnů dat

Můžete zobrazit nahromaděná data, která jste uložili do zařízení, včetně počtu jízd, času, vzdálenosti a kalorií.

Vyberte možnost > **Historie** > **Souhrny**.

### Služba Garmin Connect

Můžete se spojit se svými přáteli ve službě Garmin Connect. Služba Garmin Connect vám nabízí nástroje pro sledování, analýzu, sdílení a vzájemnému povzbuzování. Zaznamenávejte svůj aktivní životní styl včetně běhu, chůze, jízdy, plavání, turistiky, triatlonů a dalších aktivit.

Můžete si vytvořit bezplatný účet Garmin Connect, když spárujete zařízení s telefonem pomocí aplikace Garmin Connect nebo přejdete na stránky [connect.garmin.com](https://connect.garmin.com).

**Uložte si své aktivity:** Jakmile aktivitu pomocí zařízení dokončíte a uložíte, můžete ji nahrát do služby Garmin Connect a uchovat jak dlouho budete chtít.

**Analyzujte svá data:** Můžete zobrazit podrobnější informace o své aktivitě, včetně času, vzdálenosti, nadmořské výšky, srdečního tepu, spálených kalorií, kadenci, zobrazení výškové mapy, tabulek tempa a rychlosti a přizpůsobení zpráv.

**POZNÁMKA:** Některá data vyžadují volitelné příslušenství, například snímač srdečního tepu.



**Naplánujte si svůj trénink:** Můžete si zvolit cíl aktivit typu fitness a načíst jeden z denních tréninkových plánů.

**Sdílejte své aktivity:** Můžete se spojit se svými přáteli a vzájemně sledovat své aktivity nebo zveřejnit odkazy na své aktivity na svých oblíbených sociálních sítích.

### Odeslání jízdy do služby Garmin Connect

- Synchronizujte zařízení Edge s aplikací Garmin Connect ve smartphonu.
- Použijte kabel USB dodaný se zařízením Edge, pokud chcete odeslat údaje o jízdě do svého účtu služby Garmin Connect v počítači.

### Nahrávání dat

Zařízení používá úsporný záznam. Zaznamenává hlavní místa, kdy dojde ke změně směru, rychlosti či srdečního tepu.

Po spárování s měřičem výkonu zařízení zaznamenává každou sekundu. Záznam každé sekundy poskytuje velice podrobné informace o prošlé trase a vyžaduje více dostupné paměti.

Další informace o průměrování dat kadence a výkonu naleznete v části *Průměrování dat kadence nebo výkonu*, strana 17.

### Správa dat

**POZNÁMKA:** Toto zařízení není kompatibilní se systémy Windows® 95, 98, Me, Windows NT® a Mac® OS 10.3 a staršími.

### Připojení zařízení k počítači

#### OZNÁMENÍ

Před nabíjením nebo připojením k počítači důkladně vysušte z důvodu ochrany před korozí port USB, ochranný kryt a okolní oblast.

- 1 Vytáhněte ochranný kryt z portu USB.
- 2 Zasuňte malý konektor kabelu USB do portu USB.
- 3 Zasuňte velký konektor kabelu USB do portu USB v počítači. Zařízení se v počítačích se systémem Windows zobrazí v okně Tento počítač jako vyměnitelný disk a v počítačích se systémem Mac jako připojený svazek.

### Přenos souborů do zařízení

- 1 Připojte zařízení k počítači.

Na počítačích Windows se zařízení zobrazuje jako vyjímatelný disk nebo přenosné zařízení. Na počítačích Mac se zařízení zobrazuje jako připojený svazek.

**POZNÁMKA:** Některé počítače s více síťovými jednotkami nemusí zobrazit jednotky zařízení správně. Informace o mapování jednotky naleznete v dokumentaci k operačnímu systému.

- 2 V počítači otevřete prohlížeč souborů.
- 3 Vyberte soubor.
- 4 Vyberte možnost **Upravit > Kopírovat**.
- 5 Otevřete přenosné zařízení, jednotku nebo svazek pro zařízení.
- 6 Procházením vyhledejte složku.
- 7 Vyberte možnost **Upravit > Vložit**.  
Soubor se objeví v seznamu souborů v paměti zařízení.

### Odstranění souborů

#### OZNÁMENÍ

Pokud neznáte účel souboru, neodstraňujte jej. Paměť zařízení obsahuje důležité systémové soubory, které by neměly být odstraněny.

- 1 Otevřete jednotku nebo svazek **Garmin**.
- 2 V případě potřeby otevřete složku nebo svazek.
- 3 Vyberte soubor.
- 4 Stiskněte klávesu **Delete** na klávesnici.  
**POZNÁMKA:** Jestliže používáte počítač Apple®, je nutné k úplnému odstranění souborů vyprázdnit složku Trash.

### Odpojení kabelu USB

Pokud je zařízení připojeno k počítači jako vyměnitelná jednotka nebo svazek, je nutné zařízení bezpečně odpojit od počítače, abyste předešli ztrátě dat. Pokud je zařízení připojeno k počítači Windows v přenosném režimu, není třeba je bezpečně odpojit.

- 1 Dokončete následující krok:
  - V počítači Windows vyberte ikonu **Bezpečně odebrat hardware** v hlavním panelu systému a zvolte zařízení.
  - V počítači Apple vyberte zařízení a poté možnost **File > Eject**.
- 2 Odpojte kabel od svého počítače.

## Přizpůsobení zařízení

### Stahovatelné prvky Connect IQ

Pomocí mobilní aplikace Connect IQ Mobile můžete do zařízení přidat funkce Connect IQ od společnosti Garmin i od jiných poskytovatelů.

**Datová pole:** Umožňují stažení nových datových polí, která nově znázorňují snímač, aktivitu a údaje o historii. Datová pole Connect IQ lze přidat do vestavěných funkcí a na stránky.

**Doplňky:** Přinášejí okamžité informace, včetně údajů ze snímače a upozornění.

**Aplikace:** Vašemu zařízení přidávají interaktivní funkce, například nové typy outdoorových a fitness aktivit.

### Stahování funkcí Connect IQ pomocí počítače

- 1 Připojte zařízení k počítači pomocí kabelu USB.
- 2 Navštivte stránky [apps.garmin.com](https://apps.garmin.com) a přihlaste se.
- 3 Vyberte a stáhněte funkci Connect IQ.
- 4 Postupujte podle pokynů na obrazovce.

## Profily

Zařízení Edge nabízí několik způsobů, jak přizpůsobit zařízení, včetně profilů. Profily jsou soubor nastavení umožňující optimalizovat zařízení podle toho, jakým způsobem ho používáte. Můžete například vytvořit různá nastavení a zobrazovat pro tréninkovou jízdu na kole a horskou cyklistiku.

Když používáte profil a změníte nastavení, jako jsou datová pole nebo měrné jednotky, změny se automaticky uloží jako součást profilu.

**Profily aktivity:** Můžete vytvořit profily aktivity pro každý typ jízdy na kole. Můžete například vytvořit samostatný profil aktivity pro trénink, pro závod a pro horskou cyklistiku. Profil aktivity obsahuje přizpůsobit stránky s údaji, celkové součty aktivit, upozornění, tréninkové zóny (například srdeční tep a rychlost), nastavení tréninku (například Auto Pause® a Auto Lap®) a nastavení navigace.

**Uživatelský profil:** Můžete aktualizovat údaje o svém pohlaví, věku, hmotnosti a výšce. Zařízení pomocí těchto údajů vypočítává přesné údaje o jízdě.

### Nastavení uživatelského profilu

Můžete aktualizovat údaje o svém pohlaví, věku, hmotnosti a výšce. Zařízení pomocí těchto údajů vypočítává přesné údaje o jízdě.

- 1 Vyberte možnost  > **Moje statistiky** > **Uživatelský profil**.
- 2 Vyberte možnost.

## Informace o nastavení tréninku

Následující možnosti a nastavení vám umožní přizpůsobit zařízení vlastním tréninkovým potřebám. Tato nastavení se uloží do profilu aktivity. Můžete například nastavit časové upozornění pro profil závodů a polohu samospouště Auto Lap pro profil horské turistiky.

### Aktualizace profilu aktivity

Upravit lze až deset profilů aktivity. Můžete přizpůsobit nastavení a datová pole pro konkrétní aktivitu nebo cestu.

- 1 Vyberte možnost  > **Profily aktivity**.
- 2 Vyberte možnost:
  - Vyberte profil.
  - Výběrem možnosti **Nová položka** přidejte nebo zkopírujte profil.
- 3 V případě potřeby upravte název a barvu profilu.
- 4 Vyberte možnost:
  - Výběrem možnosti **Datové obrazovky** upravíte stránky dat a datová pole (**Přidání datové obrazovky**, strana 20).
  - Výběrem možnosti **Datové obrazovky** > **Nadmořská výška** > **ClimbPro** aktivujete funkci ClimbPro (**Použití funkce ClimbPro**, strana 12).
  - Výběrem možnosti **Výchozí typ jízdy** můžete nastavit typ jízdy typický pro tento profil aktivity, například cesta do práce.  
**TIP:** Pokud není konkrétní jízda typická, můžete ji následně ručně upravit. Přesná data o typu jízdy pomáhají vytvářet trasy vhodné pro cyklisty.
  - Výběrem možnosti **Segmenty** zapnete aktivní segmenty (**Aktivace segmentů**, strana 4).
  - Výběrem možnosti **Alarmy** upravíte tréninková upozornění (**Upozornění**, strana 21).
  - Výběrem možností **Automatické funkce** > **Auto Lap** nastavíte způsob aktivace okruhů (**Označování okruhů podle pozice**, strana 21).
  - Výběrem možností **Automatické funkce** > **Automatický spánek** zařízení po pěti minutách nečinnosti automaticky přejde do režimu spánku (**Používání automatického režimu spánku**, strana 21).

- Výběrem možností **Automatické funkce** > **Auto Pause** nastavíte, kdy má být časovač aktivity automaticky pozastaven (**Používání funkce Auto Pause**, strana 21).
  - Výběrem možností **Automatické funkce** > **Autom. procházení** upravíte zobrazení stránek s údaji o tréninku při spuštěném časovači aktivity (**Použití funkce Automatické procházení**, strana 22).
  - Výběrem možnosti **Rež. spuštění časov.** si můžete nastavit, jak zařízení zjistí začátek jízdy, aby mohlo automaticky spustit časovač aktivity (**Automatické spuštění časovače**, strana 22).
  - Výběrem možnosti **Výživa/hydratace** aktivujete sledování spotřeby jídla a nápojů.
  - Výběrem možnosti **Navigace** > **Mapa** můžete přizpůsobit nastavení mapy (**Nastavení mapy**, strana 12).
  - Výběrem možnosti **Navigace** > **Trasování** upravíte nastavení trasy (**Nastavení trasování**, strana 13).
  - Výběrem možnosti **Navigace** > **Hlas. navig. výzvy** si při zobrazení mapy zobrazíte navigační zprávy nebo textové výzvy.
  - Výběrem možnosti **Navigace** > **Upoz. na ostrou zatáčk.** si aktivujete varovné zprávy s upozorněním na obtížné zatáčky.
  - Výběrem možnosti **Režim GPS** můžete vypnout GPS (**Indoorový trénink**, strana 6) nebo změnit nastavení družice (**Změna nastavení satelitu**, strana 22).
- Všechny změny se uloží do profilu aktivity.

### Přidání datové obrazovky

- 1 Vyberte možnost  > **Profily aktivity**.
- 2 Vyberte profil.
- 3 Vyberte možnost **Datové obrazovky** > **Přidat novou pol. > Datová obrazovka**.
- 4 Vyberte kategorii a vyberte jedno či více datových polí.
- 5 Vyberte možnost .
- 6 Vyberte možnost.
  - Chcete-li vybrat další datová pole, vyberte jinou kategorii.
  - Vyberte možnost .
- 7 Potáhnutím prstem doleva a doprava můžete měnit rozložení.
- 8 Vyberte možnost .
- 9 Vyberte možnost.
  - Chcete-li změnit umístění datového pole, klepněte na ně a pak klepněte na pole, se kterým je chcete vyměnit.
  - Dvakrát klepněte na datové pole, které chcete změnit.
- 10 Vyberte možnost .

### Úprava datové obrazovky

- 1 Vyberte možnost  > **Profily aktivity**.
- 2 Vyberte profil.
- 3 Vyberte možnost **Datové obrazovky**.
- 4 Vyberte datovou obrazovku.
- 5 Vyberte možnost **Rozlož. a dat. pole**.
- 6 Potáhnutím prstem doleva a doprava můžete měnit rozložení.
- 7 Vyberte možnost .
- 8 Vyberte možnost.
  - Chcete-li změnit umístění datového pole, klepněte na ně a pak klepněte na pole, se kterým je chcete vyměnit.
  - Dvakrát klepněte na datové pole, které chcete změnit.
- 9 Vyberte možnost .

## Změna uspořádání datových obrazovek

- 1 Vyberte možnost > **Profily aktivity**.
- 2 Vyberte profil.
- 3 Vyberte možnost **Datové obrazovky** > .
- 4 Vyberte datovou obrazovku.
- 5 Zvolte možnost nebo .
- 6 Vyberte možnost .

## Upozornění

Můžete používat upozornění pro trénink směřující ke konkrétním cílům v podobě času, vzdálenosti, kalorií, srdečního tepu, kadence a výkonu. Nastavení upozornění jsou uložena v profilu aktivity.

### Nastavení alarmů rozsahu

Pokud máte volitelný snímač srdečního tepu, snímač kadence nebo měřič výkonu, můžete nastavit alarmy rozsahu. Alarm rozsahu vás upozorní, pokud se bude hodnota naměřená zařízením nacházet nad nebo pod stanoveným rozsahem hodnot. Můžete například nastavit zařízení tak, aby vás upozornilo, když vaše kadence klesne pod 40 otáček za minutu nebo přesáhne 90 otáček za minutu. Pro alarm rozsahu můžete také použít tréninkovou zónu (*Tréninkové zóny, strana 10*).

- 1 Vyberte možnost > **Profily aktivity**.
- 2 Vyberte profil.
- 3 Vyberte možnost **Alarmy**.
- 4 Vyberte možnost **Upoz. srd. tepu, Alarm kadence** nebo **Alarm výkonu**.
- 5 Zadejte minimální a maximální hodnoty nebo vyberte zóny. Pokaždé, když překročíte nebo se dostanete pod stanovenou zónu, zobrazí se zpráva. Pokud jsou zapnuté zvukové tóny, zařízení také zapípá (*Zapnutí a vypnutí tónů přístroje, strana 23*).

### Nastavení opakovaných upozornění

Opakované upozornění vás upozorní pokaždé, když zařízení zaznamená konkrétní hodnotu nebo interval. Můžete například zařízení nastavit tak, aby vás upozorňovalo každých 30 minut.

- 1 Vyberte možnost > **Profily aktivity**.
- 2 Vyberte profil.
- 3 Vyberte možnost **Alarmy**.
- 4 Vyberte typ upozornění.
- 5 Zapněte upozornění.
- 6 Zadejte hodnotu.
- 7 Vyberte možnost .

Pokaždé, když dosáhnete hodnoty nastavené v upozornění, zobrazí se zpráva. Pokud jsou zapnuté zvukové tóny, zařízení také zapípá (*Zapnutí a vypnutí tónů přístroje, strana 23*).

### Nastavení chytrých upozornění na jídlo a pití

Chytrá upozornění vám podle aktuálních podmínek jízdy ve strategických intervalech připomenou, abyste se najedli a napili. Odhady pro chytrá upozornění se u každé jízdy řídí teplotou, převýšením, rychlostí, dobou jízdy a údaji o srdečním tepu a výkonu (jsou-li k dispozici).

- 1 Vyberte možnost > **Profily aktivity**.
- 2 Vyberte profil.
- 3 Vyberte možnost **Alarmy**.
- 4 Vyberte možnost **Upozornění – jídlo** nebo **Upozornění – pití**.
- 5 Zapněte upozornění.
- 6 Vyberte možnost **Typ** > **Inteligentní**.

Pokaždé, když dosáhnete hodnoty nastavené v chytrém upozornění, zobrazí se zpráva. Pokud jsou zapnuté zvukové

tóny, zařízení také zapípá (*Zapnutí a vypnutí tónů přístroje, strana 23*).

## Auto Lap

### Označování okruhů podle pozice

Funkce Auto Lap umožňuje automaticky označovat okruhy na určité pozici. Tato funkce je užitečná při srovnávání vašich výkonů napříč různými částmi trati (jako například při dlouhých stoupáních nebo trénování sprintů). Na trasách lze pomocí možnosti Dle pozice aktivovat okruhy na všech uložených pozicích okruhu.

- 1 Vyberte možnost > **Profily aktivity**.
- 2 Vyberte profil.
- 3 Vyberte možnosti **Automatické funkce** > **Auto Lap** > **Aktivátor Auto Lap** > **Dle pozice** > **Okruh za**.
- 4 Vyberte možnost:
  - Vyberete-li možnost **Stisk. pouze kl. okruh**, počítadlo okruhů se aktivuje při každém výběru možnosti a pokaždé, když znovu projedete některou z těchto poloh.
  - Vyberete-li možnost **Start a okruh**, počítadlo okruhů se aktivuje na poloze GPS, kde vyberete možnost , a na každé poloze během jízdy, kde vyberete možnost .
  - Vyberete-li možnost **Označit a okruh**, počítadlo okruhů se aktivuje na konkrétní polohu GPS označenou před jízdou a na každé poloze během jízdy, kde vyberete možnost .
- 5 V případě potřeby lze upravit datová pole okruhu (*Přidání datové obrazovky, strana 20*).

### Označování okruhů podle vzdálenosti

Funkce Auto Lap umožňuje automaticky označovat okruhy na určité vzdálenosti. Tato funkce je užitečná při srovnávání vašich výkonů napříč různými částmi trati (jako například každých 10 mil nebo 40 kilometrů).

- 1 Vyberte možnost > **Profily aktivity**.
- 2 Vyberte profil.
- 3 Vyberte možnosti **Automatické funkce** > **Auto Lap** > **Aktivátor Auto Lap** > **Dle vzdálenosti** > **Okruh za**.
- 4 Zadejte hodnotu.
- 5 V případě potřeby lze upravit datová pole okruhu (*Přidání datové obrazovky, strana 20*).

## Používání automatického režimu spánku

Funkce Automatický spánek slouží k automatickému přechodu zařízení do režimu spánku po 5 minutách nečinnosti. Během režimu spánku je vypnuta obrazovka a odpojeny snímače ANT+, funkce Bluetooth a GPS.

Wi-Fi zůstává v tomto režimu zapnuté.

- 1 Vyberte možnost > **Profily aktivity**.
- 2 Vyberte profil.
- 3 Vyberte možnosti **Automatické funkce** > **Automatický spánek**.

## Používání funkce Auto Pause

Funkci Auto Pause lze využít k automatickému pozastavení stopek, když se zastavíte nebo když vaše rychlost klesne pod určitou hodnotu. Tato funkce je užitečná, jestliže se na vaší trase nachází semaforey nebo jiná místa, kde budete nuceni zpomalit nebo zastavit.

**POZNÁMKA:** Pokud je časovač zastaven nebo pozastaven, nedochází k zaznamenávání historie.

- 1 Vyberte možnost > **Profily aktivity**.
- 2 Vyberte profil.
- 3 Vyberte možnosti **Automatické funkce** > **Auto Pause**.

- 4 Vyberte možnost:
  - Po výběru možnosti **Při zastavení** se stopky automaticky zastaví, když se přestanete pohybovat.
  - Po výběru možnosti **Vlastní rychlost** se stopky automaticky zastaví, když vaše rychlost klesne pod nastavenou hodnotu.
- 5 V případě potřeby lze upravit volitelná datová pole času (*Přidání datové obrazovky, strana 20*).

### Použití funkce Automatické procházení

Funkci Autom. procházení můžete použít k tomu, aby automaticky procházela všechny datové obrazovky tréninků, jestliže jsou zapnuty stopky.

- 1 Vyberte možnost  > **Profily aktivity**.
- 2 Vyberte profil.
- 3 Vyberte možnosti **Automatické funkce** > **Autom. procházení**.
- 4 Vyberte rychlost zobrazování.

### Automatické spuštění časovače

Pomocí této funkce se automaticky zjistí, že zařízení vyhledalo družice a pohybuje se. Dojde ke spuštění časovače aktivity nebo k připomenutí, abyste časovač spustili a začali nahrávat data o jízdě.

- 1 Vyberte možnost  > **Profily aktivity**.
- 2 Vyberte profil.
- 3 Vyberte možnost **Rež. spuštění časov..**
- 4 Vyberte možnost:
  - Vyberete-li možnost **Manuálně**, můžete časovač aktivity spustit tlačítkem .
  - Vyberete-li možnost **Na dotaz**, zobrazí se při dosažení nastavené počáteční rychlosti vizuální připomínka.
  - Vyberete-li možnost **Auto**, časovač aktivity se při dosažení nastavené počáteční rychlosti spustí automaticky.

### Změna nastavení satelitu

Chcete-li zvýšit přesnost ve ztížených podmínkách a rychleji vyhledávat pozici GPS, můžete zapnout nastavení GPS +GLONASS nebo GPS+GALILEO. Pokud použijete systém GPS společně s dalším satelitním systémem, vyčerpáte kapacitu baterie rychleji, než kdybyste použili pouze systém GPS.

- 1 Vyberte možnost  > **Profily aktivity**.
- 2 Vyberte profil.
- 3 Vyberte **Režim GPS**.
- 4 Vyberte možnost.

## Nastavení telefonu

Vyberte možnost  > **Připojené funkce** > **Telefon**.

**Zapnout:** Aktivuje technologii Bluetooth.

**POZNÁMKA:** Jiná nastavení funkce Bluetooth se zobrazí pouze tehdy, je-li zapnuta bezdrátová technologie Bluetooth.

**Přezdívká:** Umožňuje zadat přezdívkou, která identifikuje vaše zařízení vybavená technologií Bluetooth.

**Párovat smartphone:** Připojí zařízení ke kompatibilnímu smartphonu se zapnutou funkcí Bluetooth. Toto nastavení umožňuje používání připojených funkcí Bluetooth, například LiveTrack nebo nahrávání aktivit do služby Garmin Connect.

**Chytrá oznámení:** Umožní zapnout telefonní upozornění z kompatibilního smartphonu.

**Zmeškaná oznámení:** Zobrazí upozornění na zmeškané události z kompatibilního smartphonu.

**Podpis v odpovědi:** Aktivuje vkládání podpisu do odpovědi ve formě textové zprávy.

## Nastavení systému

Vyberte  > **Systém**.

- Nastavení displeje (*Nastavení displeje, strana 22*)
- Nastavení doplňků (*Úprava seznamu pomůcek, strana 22*)
- Nastavení nahrávání dat (*Nastavení nahrávání dat, strana 22*)
- Nastavení jednotek (*Změna měrných jednotek, strana 23*)
- Nastavení tónů (*Zapnutí a vypnutí tónů přístroje, strana 23*)
- Nastavení jazyka (*Změna jazyka zařízení, strana 23*)

### Nastavení displeje

Vyberte možnost  > **Systém** > **Displej**.

**Aut. podsvíc.:** Automaticky nastaví úroveň jasu podsvícení na základě okolního světla.

**Jas:** Nastavení jasu pozadí.

**Prodleva podsvícení:** Umožňuje nastavit, za jak dlouho bude podsvícení vypnuto.

**Barevný režim:** Nastaví zařízení na zobrazení denních nebo nočních barev. Vyberete-li možnost Auto, zařízení bude denní nebo noční barvy nastavovat automaticky podle denní doby.

**Zachyc. obraz.:** Umožňuje uložit obrázek na obrazovce zařízení.

### Používání podsvícení

Klepnutím na obrazovku můžete zapnout podsvícení.

**POZNÁMKA:** Můžete si upravit prodlevu podsvícení (*Nastavení displeje, strana 22*).

- 1 Na domovské nebo datové obrazovce přejeďte prstem z horní části obrazovky dolů.
- 2 Vyberte možnost:
  - Chcete-li upravit jas ručně, vyberte možnost  a pomocí posuvníku nastavte požadovanou hodnotu.
  - Chcete-li jas upravovat automaticky podle okolního světla, vyberte **Auto**.

### Úprava seznamu pomůcek

Můžete si upravit pořadí doplňků v seznamu, odebírat doplňky a přidávat nové.

- 1 Vyberte možnost  > **Systém** > **Správa doplňků**.
- 2 Výběrem přidáte doplněk do seznamu doplňků nebo ho z něj odeberete.
- 3 Výběrem možnosti  změníte pozici doplňku v seznamu.

### Nastavení nahrávání dat

Vyberte možnost  > **Systém** > **Nahrávání dat**.

**Interval nahrávání:** Umožňuje nastavit způsob, jakým zařízení zaznamenává data aktivity. Možnost Inteligentní zaznamenává hlavní místa, kdy dojde ke změně směru, rychlosti či srdečního tepu. Možnost 1 s zaznamenává každou sekundu. Vytváří velmi podrobný záznam vaší aktivity a zvyšuje velikost souboru se záznamem aktivity.

**Průměrování kaden.:** Umožňuje nastavit, zda zařízení do dat kadenace zahrne nulové hodnoty, které vznikají, když nešlapete (*Průměrování dat kadenace nebo výkonu, strana 17*).

**Průměrování výkonu:** Umožňuje nastavit, zda zařízení do dat výkonu zahrne nulové hodnoty, které vznikají, když nešlapete (*Průměrování dat kadenace nebo výkonu, strana 17*).

**Záznam VST:** Nastavuje zařízení na záznam variability srdečního tepu během aktivity.

## Změna měrných jednotek

Můžete zvolit vlastní nastavení měrných jednotek pro vzdálenost a rychlost, nadmořskou výšku, teplotu, hmotnost, formát souřadnic a formát času.

- 1 Vyberte možnost  > **Systém** > **Jednotky**.
- 2 Vyberte typ měrné jednotky.
- 3 Vyberte měrnou jednotku pro dané nastavení.

## Zapnutí a vypnutí tónů přístroje

Vyberte možnost  > **Systém** > **Tóny**.

## Změna jazyka zařízení

Vyberte možnost  > **Systém** > **Jazyk**.

## Časové zóny

Při každém zapnutí zařízení, vyhledání družic nebo synchronizaci se smartphonem zařízení automaticky detekuje časovou zónu a aktuální denní dobu.

## Nastavení režimu externího displeje

Zařízení Edge 830 můžete používat jako externí displej a zobrazovat si na něm datové obrazovky z kompatibilních hodinek multisport Garmin. Můžete například spárovat kompatibilní zařízení Forerunner a během triatlону sledovat jeho datové obrazovky na zařízení Edge.

- 1 Na svém zařízení Edge vyberte možnost  > **Režim externího displeje** > **Připojte hodinky**.
- 2 Na kompatibilních hodinkách Garmin vyberte možnost **Nastavení** > **Snímače a příslušenství** > **Přidat novou položku** > **Externí displej**.
- 3 Podle pokynů na obrazovce zařízení Edge a hodinek Garmin dokončete proces párování.

Po spárování se obrazovky s daty z propojených hodinek zobrazí na zařízení Edge.

**POZNÁMKA:** V režimu externího displeje jsou běžné funkce zařízení Edge deaktivovány.

Po spárování kompatibilních hodinek Garmin se zařízením Edge se při dalším použití režimu externího displeje obě zařízení znovu automaticky propojí.

## Ukončení režimu externího displeje

Když je zařízení v režimu externího displeje, klepněte na obrazovku a vyberte možnost **Ukončit režim externího displeje** > .

## Informace o zařízení

### Aktualizace produktů

Na počítači si nainstalujte aplikaci Garmin Express ([www.garmin.com/express](http://www.garmin.com/express)). Nainstalujte do smartphonu aplikaci Garmin Connect.

Získáte tak snadný přístup k následujícím službám pro zařízení Garmin:

- Aktualizace softwaru
- Aktualizace mapy
- Odeslání dat do služby Garmin Connect
- Registrace produktu

### Aktualizace softwaru pomocí aplikace Garmin Connect

Abyste mohli provést aktualizaci softwaru zařízení pomocí aplikace Garmin Connect, musíte mít účet služby Garmin Connect a musíte zařízení spárovat s kompatibilním smartphonem (*Párování s vaším smartphonem, strana 1*).

Synchronizujte zařízení s aplikací Garmin Connect.

Jestliže je dostupný nový software, aplikace Garmin Connect automaticky odešle aktualizaci do vašeho zařízení.

### Aktualizace softwaru pomocí služby Garmin Express

Před aktualizací softwaru zařízení je třeba mít účet Garmin Connect a stáhnout aplikaci Garmin Express.

- 1 Připojte zařízení k počítači pomocí kabelu USB.  
Jestliže je dostupný nový software, aplikace Garmin Express jej odešle na vaše zařízení.
- 2 Postupujte podle pokynů na obrazovce.
- 3 Během aktualizace neodpojujte zařízení od počítače.

**POZNÁMKA:** Pokud jste již nastavili v zařízení připojení Wi-Fi, může aplikace Garmin Connect automaticky stáhnout dostupné aktualizace softwaru do zařízení, pokud se připojí pomocí sítě Wi-Fi.

## Technické údaje

### Technické údaje zařízení Edge

Typ baterie	Dobíjecí vestavěná lithiová baterie
Výdrž baterie	Až 20 hodin při běžném použití
Rozsah provozních teplot	-20 až 60 °C (-4 až 140 °F)
Rozsah nabíjecí teploty	0 až 45 °C (32 až 113 °F)
Bezdrátová frekvence/protokol	Jmenovitá hodnota 2,4 GHz při 16,4 dBm
Stupeň vodotěsnosti	IEC 60529 IPX7*

\*Zařízení vydrží náhodné vystavení vodě až do hloubky 1 m po dobu až 30 min. Další informace naleznete na webových stránkách [www.garmin.com/waterrating](http://www.garmin.com/waterrating).

### Technické údaje snímače srdečního tepu

Typ baterie	Uživatелеm vyměnitelná baterie CR2032 (3 V)
Výdrž baterie	Až 3,5 roku při 1 hodině denně
Odolnost proti vodě	1 atmosféra* <b>POZNÁMKA:</b> Během plavání nepřenaší tento produkt srdeční tep.
Rozsah provozních teplot	-5 až 50 °C (23 až 122 °F)
Bezdrátová frekvence/protokol	Jmenovitá hodnota 2,4 GHz při 2 dBm

\*Zařízení vydrží tlak odpovídající hloubce 10 m. Další informace najdete na webové stránce [www.garmin.com/waterrating](http://www.garmin.com/waterrating).

### Technické údaje snímače rychlosti a snímače kadence

Typ baterie	Uživatелеm vyměnitelná baterie CR2032 (3 V)
Výdrž baterie	Přibližně 12 měsíců (1 hodina denně)
Paměť snímače rychlosti	Až 300 hodin údajů o aktivitě
Rozsah provozních teplot	-20 až 60 °C (-4 až 140 °F)
Bezdrátová frekvence/protokol	Jmenovitá hodnota 2,4 GHz při 4 dBm
Stupeň vodotěsnosti	IEC 60529 IPX7*

\*Zařízení vydrží náhodné vystavení vodě až do hloubky 1 m po dobu až 30 min. Další informace naleznete na webových stránkách [www.garmin.com/waterrating](http://www.garmin.com/waterrating).

## Zobrazení informací o zařízení

Můžete zobrazit informace o zařízení, jako jsou například identifikační číslo přístroje, verze softwaru nebo licenční dohoda.

Vyberte možnost  > **Systém** > **Informace o** > **Aut. práva – info**.

## Zobrazení informací o předpisech a údajů o kompatibilitě

Štítek pro toto zařízení existuje v elektronické podobě. Elektronický štítek může uvádět informace o předpisech, například identifikační čísla poskytnutá úřadem FCC nebo regionální označení shody, a také příslušné licenční informace a údaje o produktu.

- 1 Vyberte možnost .
- 2 Vyberte možnost **System > Informace o předpisech**.

## Péče o zařízení

### OZNÁMENÍ

Neskladujte zařízení na místech, která jsou vystavena zvýšenému působení extrémních teplot, protože by mohlo dojít k jeho poškození.

Nikdy nepoužívejte pro ovládání dotykové obrazovky tvrdé nebo ostré předměty, mohlo by dojít k jejímu poškození.

Nepoužívejte chemické čističe, rozpouštědla a odpuzovače hmyzu, protože by mohly poškodit plastové součásti a koncovky.

Bezpečně upevněte ochranný kryt, aby nedošlo k poškození portu USB.

### Čištění zařízení

- 1 Otřete zařízení pomocí tkaniny namočené v roztoku jemného čistícího prostředku.
- 2 Otřete zařízení do sucha.

Po vyčištění nechejte zařízení zcela uschnout.

### Péče o snímač srdečního tepu

#### OZNÁMENÍ

Před praním šňůrky musíte šňůrku odepnout a odstranit modul.

Nahromadění potu a soli na pásku může snížit schopnost snímače srdečního tepu hlásit správné údaje.

- Přejděte na webové stránky [www.garmin.com/HRMcare](http://www.garmin.com/HRMcare), kde se dozvíte podrobné informace pro praní.
- Pásek po každém použití opláchněte.
- Po každých sedmi použitích pásek vyperte v pračce.
- Nedávejte pásek do sušičky.
- Při sušení pásek pověste nebo jej položte.
- Životnost snímače srdečního tepu lze prodloužit tím, že jej odepnete, když není používán.

## Vyměnitelné baterie

### ⚠ VAROVÁNÍ

Přečtete si leták *Důležité bezpečnostní informace a informace o produktu* vložený v obalu s výrobkem. Obsahuje varování a další důležité informace.

### Výměna baterie snímače srdečního tepu

- 1 Pomocí malého šroubováku Phillips vyjměte čtyři šroubky na zadní straně modulu.
- 2 Vyjměte kryt a baterii.



- 3 Počkejte 30 sekund.
- 4 Vložte novou baterii kladným pólem nahoru.  
**POZNÁMKA:** Dejte pozor, abyste nepoškodili nebo neztratili těsnicí O-kroužek.
- 5 Vraťte zadní kryt a čtyři šroubky na své místo.  
**POZNÁMKA:** Příliš neutahujte.

Po výměně baterie snímače srdečního tepu ji můžete znovu spárovat se zařízením.

### Výměna baterie snímače rychlosti

Zařízení používá jednu baterii CR2032. Po dvou otáčkách dioda LED bliká červeně a označuje, že je baterie téměř vybitá.

- 1 Najděte kulatý kryt baterie ① na přední straně snímače.



- 2 Otáčejte krytem proti směru hodinových ručiček, dokud se neuvolní tak, že je možné ho vyjmout.
- 3 Vyjměte kryt a baterii ②.
- 4 Počkejte 30 sekund.
- 5 Vložte do krytu novou baterii a dbejte na polaritu.  
**POZNÁMKA:** Dejte pozor, abyste nepoškodili nebo neztratili těsnicí O-kroužek.
- 6 Otočte kryt ve směru hodinových ručiček tak, aby značka na krytu byla zarovnaná se značkou na pouzdru.  
**POZNÁMKA:** Po výměně baterie dioda LED několik sekund bliká červeně a zeleně. Jakmile dioda LED bliká zeleně a poté zhasne, zařízení je aktivní a je připraveno odesílat data.

### Výměna baterie snímače kadence

Zařízení používá jednu baterii CR2032. Po dvou otáčkách dioda LED bliká červeně a označuje, že je baterie téměř vybitá.

- 1 Najděte kulatý kryt baterie ① na zadní straně snímače.



- 2 Otáčejte krytem proti směru hodinových ručiček, dokud značka není v odemknuté poloze a kryt je možné vyjmout.

- 3 Vyměňte kryt a baterii ②.
- 4 Počkejte 30 sekund.
- 5 Vložte do krytu novou baterii a dbejte na polaritu.  
**POZNÁMKA:** Dejte pozor, abyste nepoškodili nebo neztratili těsnící O-kroužek.
- 6 Otáčejte krytem ve směru hodinových ručiček, dokud značka není v zamknuté poloze.  
**POZNÁMKA:** Po výměně baterie dioda LED několik sekund bliká červeně a zeleně. Jakmile dioda LED bliká zeleně a poté zhasne, zařízení je aktivní a je připraveno odesílat data.

## Odstranění problémů

### Resetování zařízení

Pokud zařízení přestane reagovat, bude zřejmě nutné jej resetovat. Tímto krokem nevymažete žádná data ani nastavení.

Podržte tlačítko  po dobu 10 sekund.

Zařízení se vynuluje a zapne.

### Obnovení výchozího nastavení

Můžete obnovit výchozí konfiguraci zařízení a profily aktivit. Nedojde přitom k odstranění historie nebo dat aktivit, například jízd, tréninků nebo tras.

Vyberte možnost  > **Systém** > **Vynulování zařízení** > **Obnovit výchozí nastavení** > ✓.

### Vymazání uživatelských dat a nastavení

Můžete vymazat veškerá uživatelská data a zařízení vrátit do původního nastavení. Dojde k odstranění historie a veškerých údajů, například jízd, tréninků nebo tras, a k obnovení původního nastavení zařízení a profilů aktivit. Soubory, které jste do zařízení přesunuli z počítače, odstraněny nebudou.

Vyberte možnost  > **Systém** > **Vynulování zařízení** > **Odstranit data a obnovit nastavení** > ✓.

### Maximalizace výdrže baterie

- Zapněte **Režim úspory baterie** (*Zapínání režimu úspory baterie, strana 25*).
- Snižte úroveň jasu podsvícení (*Používání podsvícení, strana 22*) nebo zkratěte jeho prodlevu (*Nastavení displeje, strana 22*).
- Nastavte **Inteligentní interval nahrávání** (*Nastavení nahrávání dat, strana 22*).
- Zapněte funkci **Automatický spánek** (*Používání automatického režimu spánku, strana 21*).
- Vypněte bezdrátovou funkci v **Bluetooth** (*Nastavení telefonu, strana 22*).
- Zvolte nastavení **GPS** (*Změna nastavení satelitu, strana 22*).
- Odstraňte nepoužívané bezdrátové snímače.

### Zapínání režimu úspory baterie

Režim úspory baterie upravuje nastavení automaticky tak, aby prodloužil výdrž baterie a umožnil vám tak delší jízdu. Během aktivity se obrazovka vypne. Můžete si aktivovat automatická upozornění a obrazovku probudit klepnutím. V režimu úspory baterie zaznamenává zařízení trasové body GPS a údaje ze snímačů méně často. Přesnost rychlosti, vzdálenosti a dat trasových bodů je nižší.

**POZNÁMKA:** Pokud běží časovač, historie se v režimu úspory baterie zaznamenává.

- 1 Vyberte možnost  > **Režim úspory baterie** > **Zapnout**.
- 2 Nastavte upozornění, které obrazovku během aktivity probudí.

Po jízdě zařízení nabijte a režim úspory baterie deaktivujte, abyste mohli používat všechny funkce.

### Telefon se nepřipojuje k zařízení

Pokud se telefon nemůže připojit k zařízení, zkuste následující:

- Zkuste smartphone i zařízení vypnout a znovu je zapnout.
- Zapněte na svém smartphonu technologii Bluetooth.
- Aktualizujte aplikaci Garmin Connect na nejnovější verzi.
- Pokud chcete zopakovat proces párování, odeberte své zařízení z aplikace Garmin Connect.  
Pokud používáte zařízení Apple, měli byste zařízení také odebrat z nastavení Bluetooth na svém smartphonu.
- Pokud jste si koupili nový smartphone, odeberte své zařízení z aplikace Garmin Connect ve smartphonu, který již nebudete používat.
- Umístěte smartphone do okruhu 10 m (33 stop) od zařízení.
- Na smartphonu spusťte aplikaci Garmin Connect, vyberte ikonu  nebo  a výběrem možnosti **Zařízení Garmin** > **Přidat zařízení** přejděte do režimu párování.
- Select  > **Připojené funkce** > **Telefon** > **Párovat smartphone**.

### Zlepšení příjmu satelitů GPS

- Pravidelně synchronizujte zařízení s účtem Garmin Connect:
    - Připojte zařízení k počítači prostřednictvím kabelu USB a aplikace Garmin Express.
    - Synchronizujte zařízení s aplikací Garmin Connect prostřednictvím smartphonu s technologií Bluetooth.
    - Připojte zařízení k účtu Garmin Connect prostřednictvím bezdrátové sítě Wi-Fi.
- Když je zařízení připojeno k účtu Garmin Connect, stáhne si několikadenní historii satelitních dat, což mu usnadní vyhledávání satelitních signálů.
- Přejděte se zařízením ven na otevřené prostranství, nekryté vysokými budovami ani stromy.
  - Stůjte v klidu po dobu několika minut.

### Zařízení používá nesprávný jazyk.

- 1 Vyberte možnost .
- 2 Přejděte na poslední položku v seznamu a vyberte ji.
- 3 Přejděte na šestou položku v seznamu a vyberte ji.
- 4 Přejděte na svůj jazyk a vyberte jej.

### Nastavení nadmořské výšky

Pokud máte přesná data nadmořské výšky vaší aktuální polohy, můžete kalibrovat výškoměr zařízení ručně.

- 1 Vyberte možnost **Navigace** >  > **Nast. nad. výš..**
- 2 Zadejte nadmořskou výšku a vyberte možnost ✓.

### Měření teploty

V případě, že je zařízení vystaveno přímému slunečnímu světlu, držíte jej v ruce nebo probíhá jeho nabíjení, může naměřit vyšší než skutečné hodnoty teploty vzduchu. Kromě toho zařízení zaznamenává se zpožděním výrazné teplotní změny.

### Náhradní O-kroužky

Pro držáky jsou dostupné náhradní O-kroužky.

**POZNÁMKA:** Používejte pouze náhradní pásy vyrobené z etylen propylen dien monomeru (EPDM). Přejděte na webovou stránku <http://buy.garmin.com> nebo se obraťte na prodejce Garmin.

### Další informace

- Na stránce [support.garmin.com](http://support.garmin.com) najdete další návody, články a aktualizace softwaru.

- Přejděte na adresu [buy.garmin.com](http://buy.garmin.com) nebo požádejte svého prodejce Garmin o informace o volitelném příslušenství a náhradních dílech.

## Dodatek

### Datová pole

Některá datová pole vyžadují pro zobrazení dat volitelné příslušenství.

**%FTP:** Aktuální výkon jako procento funkční limitní hodnoty výkonu.

**% maximálního srdečního tepu:** Procento maximálního srdečního tepu.

**% maxima tepu na okruh:** Průměrné procento maximálního srdečního tepu pro aktuální okruh.

**% rezervy srdečního tepu:** Procento rezervy srdečního tepu (maximální srdeční tep minus klidový srdeční tep).

**%RST okruhu:** Průměrné procento rezervy srdečního tepu (maximální srdeční tep minus klidový srdeční tep) pro aktuální okruh.

**Aerobní Training Effect:** Vliv aktuální aktivity na vaši aerobní kondici.

**Anaerobní Training Effect:** Vliv aktuální aktivity na vaši anaerobní kondici.

**Baterie eBike:** Zbývající energie baterie elektrokola.

**Baterie převodu:** Stav baterie snímače polohy převodu.

**Čas do cíle:** Odhadovaný zbývající čas k dosažení destinace. Aby se zobrazila tato data, musí probíhat navigace.

**Čas k př.bodu:** Odhadovaná doba potřebná k dosažení dalšího trasového bodu na trase. Aby se zobrazila tato data, musí probíhat navigace.

**Čas náskoku:** Čas před nebo za funkcí Virtual Partner.

**Čas okruhu:** Čas změřený stopkami pro aktuální okruh.

**Čas okruhu vestoje:** Čas strávený vestoje během šlapání do pedálů při aktuálním okruhu.

**Čas okruhu vsedě:** Čas strávený v sedle během šlapání do pedálů při aktuálním okruhu.

**Časovač:** Čas změřený stopkami pro aktuální aktivitu.

**Čas posl. okr.:** Čas změřený stopkami pro poslední dokončený okruh.

**Čas vestoje:** Čas strávený vestoje během šlapání do pedálů při aktuální aktivitě.

**Čas vsedě:** Čas strávený v sedle během šlapání do pedálů při aktuální aktivitě.

**Čas v zóně:** Čas uplynulý v každé zóně srdečního tepu nebo výkonu.

**Celkový sestup:** Celkové převýšení překonané při sestupu od posledního vynulování.

**Celkový výstup:** Celkové převýšení překonané při výstupu od posledního vynulování.

**Cestovní vzd.:** Odhadovaná vzdálenost, kterou můžete ujet v závislosti na aktuálním nastavení elektrokola a zbývající energii baterie.

**Cílový výkon:** Cílový výkon během aktivity.

**Délka okruhu:** Uražená vzdálenost pro aktuální okruh.

**Délka posl okruhu:** Ujetá vzdálenost pro poslední dokončený okruh.

**EPOC:** Hodnota nadměrné spotřeby kyslíku po fyzickém výkonu (EPOC) pro aktuální aktivitu. Hodnota EPOC ukazuje náročnost tréninku.

**Frekv. dých.:** Frekvence dýchání za minutu (d/min).

**Graf kadence:** Čárový graf zobrazující hodnoty kadence při jízdě na kole pro aktuální aktivitu.

**Graf nad. výš.:** Čárový graf zobrazující aktuální nadmořskou výšku, celkový výstup a celkový sestup pro aktuální aktivitu.

**Graf rychlosti:** Čárový graf zobrazující vaši rychlost pro aktuální aktivitu.

**Graf srdečního tepu:** Čárový graf zobrazující aktuální, průměrný a maximální srdeční tep při jízdě na kole pro aktuální aktivitu.

**Graf výkonu:** Čárový graf zobrazující aktuální, průměrný a maximální výkon pro aktuální aktivitu.

**Graf zóny ST:** Čárový graf zobrazuje aktuální zónu srdečního tepu (1 až 5).

**Hodiny:** Čas v rámci dne podle aktuální polohy a nastavení času (formát, časové pásmo a letní čas).

**Intensity Factor:** Intensity Factor™ pro aktuální aktivitu.

**Kadence:** Jízda na kole. Počet otáček kliky pedálů. Aby bylo možné tato data zobrazit, musí být zařízení připojeno k příslušenství pro sledování kadence.

**Kadence okruhu:** Jízda na kole. Průměrná kadence pro aktuální okruh.

**Kalorie (kcal):** Celkový počet spálených kalorií.

**Kilojouly:** Celková odvedená práce (výkon) v kilojoulech.

**Krok tréninku:** Během tréninku, označuje aktuální krok z celkového počtu kroků.

**Max. výk. okr.:** Nejvyšší výkon pro aktuální okruh.

**Maximální rychlost:** Nejvyšší rychlost pro aktuální aktivitu.

**Maximální výkon:** Nejvyšší výkon pro aktuální aktivitu.

**Nadmořská výška:** Výška vaší současné polohy nad mořskou hladinou nebo pod mořskou hladinou.

**Náskok:** Vzdálenost před nebo za funkcí Virtual Partner.

**Nast. přev.:** Aktuální kombinace převodu ze snímače polohy převodu.

**Normalized Power:** Normalized Power™ pro aktuální aktivitu.

**NP okruhu:** Průměrná Normalized Power pro aktuální okruh.

**NP pos.okr.:** Průměrná Normalized Power pro poslední dokončený okruh.

**Obtížn. 60 s:** 60sekundový klouzavý průměr skóre obtížnosti.

**Obtížnost okruhu:** Celkové skóre obtížnosti aktuálního kola.

**Odhadovaný čas v cíli:** Odhadovaná denní doba, kdy dorazíte do cílové destinace (upravená pro místní čas dané destinace). Aby se zobrazila tato data, musí probíhat navigace.

**Odhadovaný čas v mezicíli:** Odhadovaná denní doba, kdy dorazíte do dalšího trasového bodu (upravená pro místní čas daného trasového bodu). Aby se zobrazila tato data, musí probíhat navigace.

**Odpor trenážeru:** Odpor kladený trenážerem.

**Okruhy:** Počet dokončených okruhů pro aktuální aktivitu.

**Plynulost:** Údaj o konzistenci rychlosti a hladkého projíždění zatáček v průběhu aktuální aktivity.

**Plynulost 60 s:** 60sekundový klouzavý průměr skóre plynulosti.

**Plynulost okruhu:** Celkové skóre plynulosti aktuálního kola.

**Počítadlo kilometrů:** Průběžná uražená vzdálenost pro všechny cesty. Tento celkový počet se nevymaže, pokud vynulujete data cesty.

**Poloha cíle:** Poslední bod na trase nebo v rámci trasy.

**Poloha dalšího bodu:** Další bod na trase nebo v rámci trasy.

**Pomoc s řazením:** Doporučení k přeřazení nebo podřazení na základě vašeho aktuálního výkonu. Elektrokolo musí být v režimu manuálního řazení.

**Porovn. trén.:** Graf porovnávající vaše aktuální úsilí s cílem tréninku.

**Posunutí středu základny:** Posunutí středu základny. Posunutí středu základny uvádí umístění základny pedálu při použití síly.

**Pr. čas okr.:** Průměrný čas okruhu pro aktuální aktivitu.

**Přední převod:** Převod předního kola ze snímače polohy převodu.

**Přesnost GPS:** Mezní odchylka pro určení přesné polohy. Poloha GPS je například určena s přesností  $\pm 3,65$  m (12 stop).

**Přev. poměr:** Počet zubů předního a zadního převodu na základě hodnot zjištěných snímačem polohy převodu.

**Převod:** Převody předního a zadního kola ze snímače polohy převodu.

**Připojená světla:** Počet připojených světel.

**Prům. %RST:** Průměrné procento rezervy srdečního tepu (maximální srdeční tep minus klidový srdeční tep) pro aktuální aktivitu.

**Prům. kaden.:** Jízda na kole. Průměrná kadence pro aktuální aktivitu.

**Prům. silová fáze Pravá:** Průměrný úhel silové fáze pro pravou nohu a aktuální aktivitu.

**Prům. špička sil. fáze Pravá:** Průměrný úhel špičky silové fáze pro pravou nohu a aktuální aktivitu.

**Prům. špička silové fáze Levá:** Průměrný úhel špičky silové fáze pro levou nohu a aktuální aktivitu.

**Prům. VAM:** Průměrná rychlost stoupání pro aktuální aktivitu.

**Prům. výkon:** Průměrný výkon pro aktuální aktivitu.

**Prům. vyváž.:** Průměrné levé/pravé vyvážení výkonu pro aktuální aktivitu.

**Průměrná rychlost:** Průměrná rychlost pro aktuální aktivitu.

**Průměrná silová fáze Levá:** Průměrný úhel silové fáze pro levou nohu a aktuální aktivitu.

**Průměrné % maxima tepu:** Průměrné procento maximálního srdečního tepu pro aktuální aktivitu.

**PRŮMĚRNÉ PSZ:** Průměrný posun středu základny pro aktuální aktivitu.

**Průměrný srdeční tep:** Průměrný srdeční tep pro aktuální aktivitu.

**Průměr W/kg:** Průměr výkonu ve wattech na kilogram.

**PSZ okruhu:** Průměrný posun středu základny pro aktuální okruh.

**Režim asist.:** Aktuální asistenční režim elektrokola

**Režim řízení Di2:** Aktuální režim řízení snímače Di2.

**Režim světla:** Režim konfigurace sítě světel.

**Režim úhlu paprsku:** Režim paprsku předního světla.

**Rovnoměrný chod pedálů:** Měření rovnoměrné aplikace síly nohou jezdce na pedály během každého šlápnutí na pedál.

**Rychl. okruhu:** Průměrná rychlost pro aktuální okruh.

**Rychlost:** Aktuální cestovní rychlost.

**Rychlost PO:** Průměrná rychlost pro poslední dokončený okruh.

**Síla signálu GPS:** Síla satelitního signálu GPS.

**Silová fáze Levá:** Aktuální úhel silové fáze pro levou nohu. Silová fáze je oblast šlápnutí na pedál, kde dochází k vyvinutí kladné síly.

**Silová fáze okruhu Levá:** Průměrný úhel silové fáze pro levou nohu a aktuální okruh.

**Silová fáze okruhu Pravá:** Průměrný úhel silové fáze pro pravou nohu a aktuální okruh.

**Silová fáze Pravá:** Aktuální úhel silové fáze pro pravou nohu. Silová fáze je oblast šlápnutí na pedál, kde dochází k vyvinutí kladné síly.

**Sklon:** Výpočet stoupání (nadmořské výšky) při běhu (vzdálenost). Pokud například na každé vystoupané 3 m (10 stop) urazíte 60 m (200 stop), je stupeň 5 %.

**Sloupcový graf kadence:** Sloupcový graf zobrazující aktuální, průměrnou a maximální kadenci při jízdě na kole pro aktuální aktivitu.

**Sloupcový graf tepu:** Sloupcový graf zobrazující aktuální, průměrný a maximální srdeční tep pro aktuální aktivitu.

**Směr pohybu:** Směr, kterým se pohybujete.

**Špička sil. fáze okruhu Levá:** Průměrný úhel špičky silové fáze pro levou nohu a aktuální okruh.

**Špička sil. fáze okruhu Pravá:** Průměrný úhel špičky silové fáze pro pravou nohu a aktuální okruh.

**Špička silové fáze Levá:** Aktuální úhel špičky silové fáze pro levou nohu. Špička silové fáze je rozsah úhlu, ve kterém jezdec vyvíjí největší část síly.

**Špička silové fáze Pravá:** Aktuální úhel špičky silové fáze pro pravou nohu. Špička silové fáze je rozsah úhlu, ve kterém jezdec vyvíjí největší část síly.

**Srdeční tep:** Váš srdeční tep udávaný v tepech za minutu (bpm). Zařízení musí být připojeno ke kompatibilnímu snímači srdečního tepu.

**Srdeční tep do konce:** Během tréninku, označuje hodnotu nad nebo pod cílovou hodnotou pro srdeční tep.

**Srdeční tep okruhu:** Průměrný srdeční tep pro aktuální okruh.

**Srdeční tep PO:** Průměrný srdeční tep pro poslední dokončený okruh.

**Stav baterie:** Zbývající energie baterie doplňkového světla na kolo.

**Teplota:** Teplota vzduchu. Vaše tělesná teplota ovlivňuje snímač teploty.

**TSS:** Training Stress Score™ pro aktuální aktivitu.

**Účinnost toč. momentu:** Měření účinnosti šlapání jezdce.

**Uk. výkonu:** Sloupcový graf zobrazující aktuální, průměrný a maximální výkon pro aktuální aktivitu.

**Ukazatel rychlosti:** Sloupcový graf zobrazující aktuální, průměrnou a maximální rychlost pro aktuální aktivitu.

**Uplynulý čas:** Celkový zaznamenaný čas. Například, pokud spustíte odpočet a poběžíte 10 minut, poté odpočet na 5 minut zastavíte, poté odpočet znovu spustíte a poběžíte 20 minut, bude váš uplynulý čas 35 minut.

**Úroveň nabití baterie:** Zbývající energie baterie.

**Úroveň nabití baterie Di2:** Zbývající energie baterie snímače Di2.

**VAM:** Průměrná rychlost stoupání pro aktuální aktivitu.

**VAM/okruh:** Průměrná rychlost stoupání pro aktuální okruh.

**VAM 30 s:** 30sekundový klouzavý průměr průměrné rychlosti stoupání.

**Východ slunce:** Čas východu Slunce určený podle vaší pozice GPS.

**Výkon:** Aktuální výkon ve wattech. Zařízení musí být připojeno ke kompatibilnímu snímači výkonu.

**Výkon 10 s:** 10sekundový klouzavý průměr výkonu.

**Výkon 30 s:** 30sekundový klouzavý průměr výkonu.

**Výkon 3 s:** 3sekundový klouzavý průměr výkonu.

**Výkonnostní rozsah:** Aktuální rozsah výkonu (1 až 7) na základě vašeho FTP nebo vlastního nastavení.

**Výkon okr.:** Průměrný výkon pro aktuální okruh.

**Výkon PO:** Průměrný výkon pro poslední dokončený okruh.

**Výstup do dalš. bodu trasy:** Zbývající stoupání k dalšímu bodu v rámci trasy.

**Vytrvalost:** Hodnota obtížnosti aktuální aktivity podle převýšení, sklonu a rychlých změn směru.

**Vyváž. 30 s:** 30sekundový klouzavý průměr pro levé/pravé vyvážení výkonu.

**Vyvážení:** Aktuální levé/pravé vyvážení výkonu.

**Vyvážení 10 s:** 10sekundový klouzavý průměr pro levé/pravé vyvážení výkonu.

**Vyvážení 3 s:** Třísekundový klouzavý průměr pro levé/pravé vyvážení výkonu.

**Vyvážení okruhu:** Průměrné levé/pravé vyvážení výkonu pro aktuální okruh.

**Vzdálenost:** Ujetá vzdálenost pro aktuální prošlou trasu nebo aktivitu.

**Vzdálenost bodu trasy:** Zbývající vzdálenost k dalšímu bodu v rámci trasy.

**Vzdálenost k cíli:** Zbývající vzdálenost do cílové destinace. Aby se zobrazila tato data, musí probíhat navigace.

**Vzdálenost k příští:** Zbývající vzdálenost k dalšímu trasovému bodu na trase. Aby se zobrazila tato data, musí probíhat navigace.

**W/kg:** Hodnota výkonu ve wattech na kilogram.

**W/kg 10 s:** 10sekundový klouzavý průměr výkonu ve wattech na kilogram.

**W/kg 30 s:** 30sekundový klouzavý průměr výkonu ve wattech na kilogram.

**W/kg 3 s:** 3sekundový klouzavý průměr výkonu ve wattech na kilogram.

**W/kg okruhu:** Průměrný výkon pro aktuální okruh ve wattech na kilogram.

**Zadní převod:** Převod zadního kola ze snímače polohy převodu.

**Západ slunce:** Čas západu Slunce určený podle vaší pozice GPS.

**Zbýv. opak.:** Během tréninku, označuje zbývající opakování.

**Zbývající čas:** Na trase či během tréninku označuje zbývající čas, pokud používáte cílovou hodnotu pro čas.

**Zbývající kCal:** Během tréninku, označuje zbývající kalorie, pokud používáte cílovou hodnotu pro kalorie.

**Zbývající stoupání:** Na trase či během tréninku označuje zbývající stoupání, pokud používáte cílovou hodnotu pro stoupání.

**Zbývající vzdálenost:** Během tréninku či trasy. Označuje zbývající vzdálenost, pokud používáte cílovou hodnotu pro vzdálenost.

**Zhodnocení výkonu:** Skóre zhodnocení výkonu je zhodnocení vaší kondice v reálném čase.

**Zóna srdečního tepu:** Aktuální rozsah srdečního tepu (1 až 5). Východí zóny vycházejí z vašeho uživatelského profilu a maximálního srdečního tepu (220 minus váš věk).

## Standardní poměry hodnoty VO2 maximální

Tyto tabulky obsahují standardizované klasifikace odhady hodnoty VO2 maximální podle věku a pohlaví.

Muži	Percentil	20–29	30–39	40–49	50–59	60–69	70–79
Skvělé	95	55,4	54	52,5	48,9	45,7	42,1
Vynikající	80	51,1	48,3	46,4	43,4	39,5	36,7
Dobré	60	45,4	44	42,4	39,2	35,5	32,3
Uspokojivé	40	41,7	40,5	38,5	35,6	32,3	29,4
Špatné	0–40	<41,7	<40,5	<38,5	35,6	32,3	29,4

Ženy	Percentil	20–29	30–39	40–49	50–59	60–69	70–79
Skvělé	95	49,6	47,4	45,3	41,1	37,8	36,7
Vynikající	80	43,9	42,4	39,7	36,7	33	30,9
Dobré	60	39,5	37,8	36,3	33	30	28,1
Uspokojivé	40	36,1	34,4	33	30,1	27,5	25,9
Špatné	0–40	<36,1	<34,4	<33	<30,1	<27,5	<25,9

Data jsou reprodukována se svolením institutu The Cooper Institute. Další informace naleznete na webové stránce [www.CooperInstitute.org](http://www.CooperInstitute.org).

## Hodnocení FTP

Tato tabulka uvádí klasifikaci funkční limitní hodnoty výkonu (FTP) podle pohlaví.

Muži	Watty na kilogram (W/kg)
Skvělé	5,05 a více
Vynikající	3,93 až 5,04
Dobré	2,79 až 3,92
Uspokojivé	2,23 až 2,78
Netrénovaný člověk	Méně než 2,23

Ženy	Watty na kilogram (W/kg)
Skvělé	4,30 a více
Vynikající	3,33 až 4,29
Dobré	2,36 až 3,32

Ženy	Watty na kilogram (W/kg)
Uspokojivé	1,90 až 2,35
Netrénovaný člověk	Méně než 1,90

Hodnoty FTP jsou založeny na výzkumu Huntera Allena a Andrewa Coggana, PhD, *Training and Racing with a Power Meter* (Boulder, CO: VeloPress, 2010).

## Výpočty rozsahů srdečního tepu

Rozsah	% maximálního srdečního tepu	Vnímaná námaha	Výhody
1	50–60 %	Uvolněné, lehké tempo, rytmické dýchání	Aerobní trénink základní úrovně, snižuje stres
2	60–70 %	Pohodlné tempo, mírně hlubší dýchání, je možné konverzovat	Základní kardiovaskulární trénink, vhodné regenerační tempo
3	70–80 %	Střední tempo, udržování konverzace je obtížnější	Zvýšená aerobní kapacita, optimální kardiovaskulární trénink
4	80–90 %	Rychlé tempo, mírně nepohodlné, intenzivní dýchání	Zvýšená anaerobní kapacita a hranice, zvýšená rychlost
5	90–100 %	Tempo sprintu, neudržitelné po delší dobu, namáhavé dýchání	Anaerobní a svalová vytrvalost, zvýšená výkonnost

## Velikost a obvod kola

Váš snímač rychlosti může automaticky rozpoznat velikost kola. V případě potřeby můžete obvod kola zadat ručně v nastavení snímače rychlosti.

Velikost pneumatiky je uvedena na obou stranách pneumatiky. Níže uvedený seznam není úplný. Obvod kola také můžete změnit nebo použít některou kalkulačku dostupnou na internetu.

Velikost pneumatiky	Obvod kola (mm)
20 × 1,75	1 515
20 × 1–3/8	1 615
22 × 1–3/8	1 770
22 × 1–1/2	1 785
24 × 1	1 753
24 × 3/4 trubkový	1 785
24 × 1–1/8	1 795
24 × 1,75	1 890
24 × 1–1/4	1 905
24 × 2,00	1 925
24 × 2,125	1 965
26 × 7/8	1 920
26 × 1–1,0	1 913
26 × 1	1 952
26 × 1,25	1 953
26 × 1–1/8	1 970
26 × 1,40	2 005
26 × 1,50	2 010
26 × 1,75	2 023
26 × 1,95	2 050
26 × 2,00	2 055
26 × 1–3/8	2 068
26 × 2,10	2 068
26 × 2,125	2 070
26 × 2,35	2 083
26 × 1–1/2	2 100
26 × 3,00	2 170
27 × 1	2 145
27 × 1–1/8	2 155
27 × 1–1/4	2 161
27 × 1-3/8	2 169
29 × 2,1	2 288

Velikost pneumatiky	Obvod kola (mm)
29 × 2,2	2 298
29 × 2,3	2 326
650 × 20C	1 938
650 × 23C	1 944
650 × 35A	2 090
650 × 38B	2 105
650 × 38A	2 125
700 × 18C	2 070
700 × 19C	2 080
700 × 20C	2 086
700 × 23C	2 096
700 × 25C	2 105
700C trubkový	2 130
700 × 28C	2 136
700 × 30C	2 146
700 × 32C	2 155
700 × 35C	2 168
700 × 38C	2 180
700 × 40C	2 200
700 × 44C	2 235
700 × 45C	2 242
700 × 47C	2 268

# Rejstřík

## A

adresy, hledání **10**  
aklimatizace **8**  
aktualizace, software **18, 23**  
aplikace **13, 15, 19**  
    smartphone **1**  
asistence **14**  
asistent **14**  
Auto Lap **21**  
Auto Pause **21**  
automatické procházení **22**  
automatický režim spánku **21**

## B

baterie  
    maximalizace **25**  
    nabíjení **1**  
    typ **2**  
    výměna **24**  
body zájmu (BZ), hledání **10**

## C

cíl **6**  
cíle **6**  
Connect IQ **19**

## Č

čas, upozornění **21**  
časovač **3**  
časové zóny **23**  
čištění zařízení **24**

## D

data  
    nahrávání **22**  
    obrazovky **20, 21**  
    přenos **18, 19**  
    sdílení **23**  
    ukládání **18**  
datová pole **19–21, 26**  
detekce dopravních událostí **14**  
detekce nehod **13, 14**  
doplňky **19**  
dotyková obrazovka **1**  
družicové signály **3**  
dynamika jízdy na kole **17**

## E

Elektrokolo **18**  
externí displej **23**

## F

fitness **8**

## G

Garmin Connect **1, 4, 5, 12–15, 18, 19, 23**  
Garmin Express **15**  
    aktualizace softwaru **23**  
GLONASS **22**  
GPS **6, 22**  
    signál **1, 3, 25**  
GroupTrack **14**

## H

historie **3, 18**  
    odeslání do počítače **18, 19**  
    odstranění **18**  
hřiště **12**  
    úprava **12**

## I

ID zařízení **23, 24**  
ikony **1**  
indoorový trénink **6**  
instalace **2, 16**  
instalace zařízení **2**  
interval, tréninky **6**

## J

jazyk **23, 25**  
jízda na kole **8**

## K

kadence **17**  
    upozornění **21**  
kalendář **5**  
kalibrace, měřič výkonu **17**  
kalorie, upozornění **21**  
kontakty, přidání **14**  
kurzy **11**

## L

LiveTrack **14**

## M

mapy **10, 12**  
    aktualizace **23**  
    hledání poloh **10**  
    nastavení **12**  
    orientace **13**  
měrné jednotky **23**

## N

nadmořská výška **8, 25**  
nahrávání dat **19**  
nastavení **15, 20, 22, 23**  
    zařízení **22, 23, 25**  
nastavení displeje **22**  
nastavení systému **22**  
navigace **10**  
    zastavení **11**  
    zpět na start **11**  
nouzové kontakty **13, 14**

## O

O-kroužky. Viz pásky  
obrazovka **22**  
    uzamčení **1**  
odstranění, všechna uživatelská data **19, 25**  
odstranění problémů **16, 25**  
okruhy **1**  
osobní rekordy **10**  
    odstranění **10**

## P

párování **1**  
    smartphone **1, 25**  
    snímače ANT+ **17**  
    Snímače ANT+ **6**  
    snímače Bluetooth **17**  
pásky **25**  
pedály **17**  
počítač, připojení **19**  
podsvícení **22**  
polohy **10**  
    hledání pomocí mapy **10**  
    odesílání **14**  
    odstranění **11**  
    úprava **11**  
posunutí středu základny **18**  
profily **20**  
    aktivita **20**  
    uživatelské **20**  
průměrování dat **17**  
přenos, soubory **15**  
příslušenství **15, 17, 25**  
přizpůsobení zařízení **20, 21**

## R

regenerace **7, 9, 10**  
resetování zařízení **25**  
režim spánku **21**

## S

satelitní signály **1, 25**  
sdílení dat **23**  
segmenty **4**  
    odstranění **5**  
silová fáze **18**

smartphone **1, 13, 19, 22**  
    aplikace **15**  
    párování **1, 25**  
snímače ANT+ **1**  
    párování **17**  
    vybavení pro fitness **6**  
Snímače ANT+ **15, 17, 18**  
    párování **6**  
snímače Bluetooth **1**  
    párování **17**  
Snímače Bluetooth **15**  
snímače rychlosti a kadence **16, 17, 24**  
software  
    aktualizace **18, 23**  
    licence **23, 24**  
    verze **23, 24**  
soubory, přenos **19**  
srdeční tep  
    rozsahy **16, 29**  
    snímač **7–9, 15, 16, 24**  
    upozornění **21**  
    zóny **16, 18**  
stav tréninku **7, 10**  
stopky **18**  
Stress Score **9**

## T

technické údaje **23**  
Technologie Bluetooth **13, 15, 22**  
teplota **8, 25**  
tlačítka **1**  
tlačítka na displeji **1**  
tóny **23**  
Training Effect **8, 10**  
trasové body, projekce **11**  
trasy **12**  
    načítání **12**  
    nastavení **13**  
    odstranění **12**  
    vytvoření **11**  
trénink **6, 8**  
    obrazovky **20, 21**  
    plány **5**  
    stránky **3**  
tréninková zátěž **7, 8**  
tréninky **5, 6**  
    načítání **5**  
    odstranění **5**  
    úprava **5**  
    vytvoření **5**

## U

ukládání aktivit **3**  
ukládání dat **18, 19**  
upozornění **21**  
upozorňovací zpráva o spuštění **22**  
USB **23**  
    odpojení **19**  
uzamčení, obrazovka **1**  
uživatelská data, odstranění **19**  
uživatelský profil **20**

## V

velikosti kol **29**  
Virtual Partner **6**  
VO2 Max. **7, 10**  
VO2 maximální **7, 8, 28**  
výchozí nastavení **25**  
výkon **17**  
    zóny **18**  
výkon (síla) **6**  
    metry **7–10, 17, 28**  
    upozornění **21**  
    zóny **17**  
výměna baterie **24**  
výškoměr, kalibrace **25**  
vzdálenost, upozornění **21**

## W

Wi-Fi **1**

Wi-Fi **13, 15, 23**  
připojení **15**

## **Z**

zařízení  
péče **24**  
vynulování **25**  
zhodnocení výkonu **7, 10**  
zóny  
čas **23**  
výkon **17**  
zpět na start **11**

[support.garmin.com](http://support.garmin.com)



Květen 2019  
I90-02514-00\_0A